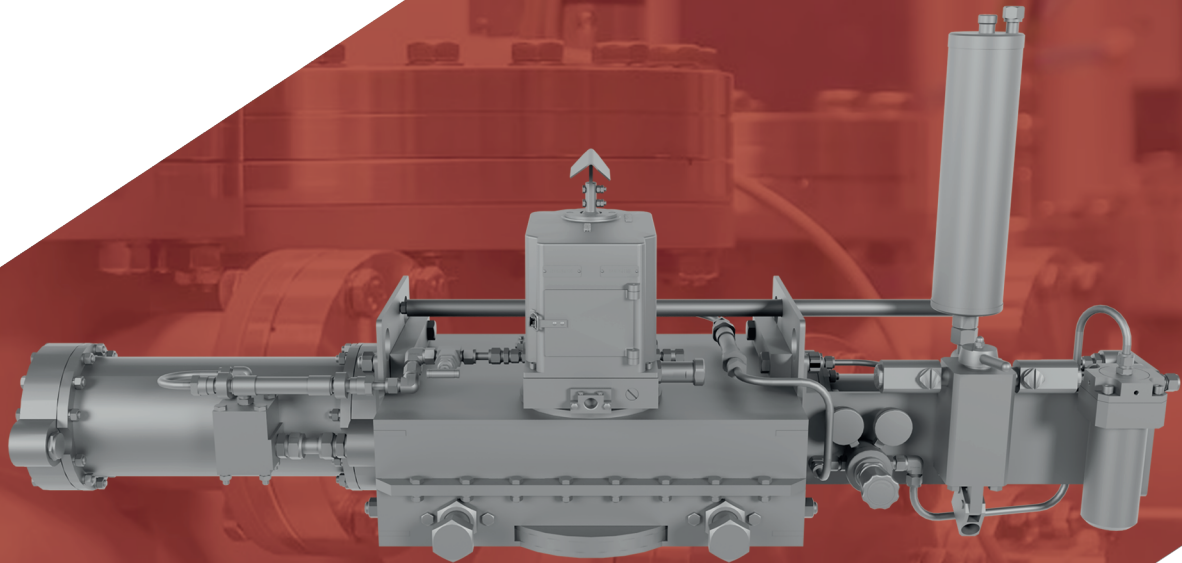


 **NBM
GROUP**

 **НОВВАГА**



МОДУЛЬНЫЕ ПНЕВМАТИЧЕСКИЕ ПРИВОДЫ

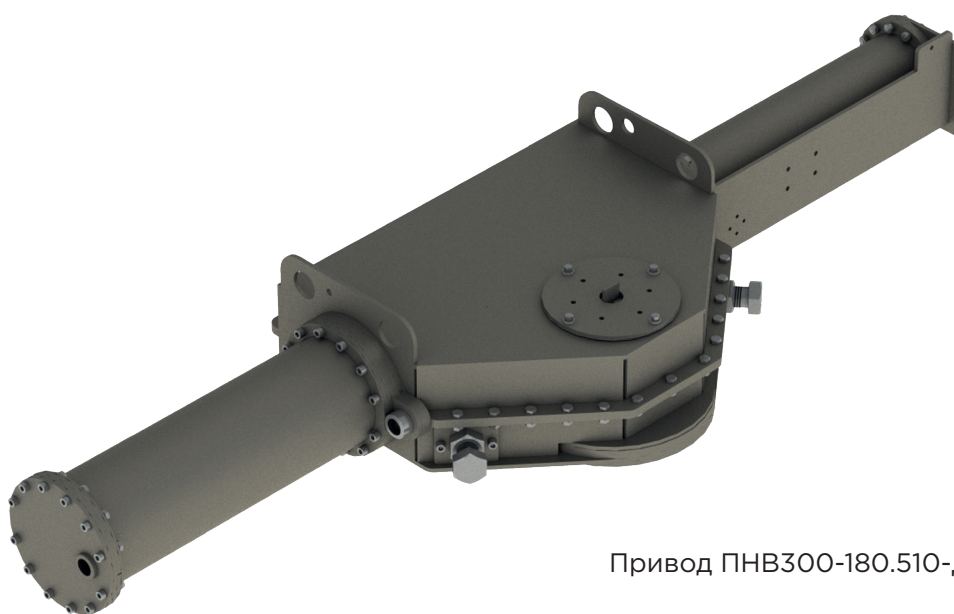
российской разработки и производства

ДЛЯ КРАНОВ ШАРОВЫХ
Dn 50 - 700 мм, PN 40- 160

Великий Новгород

Основные характеристики пневмопривода серии ПНВ

Назначение	Для управления трубопроводной арматурой (кранами шаровыми всех модификаций, поворотными дисковыми затворами, задвижками) устанавливаемой на трубопроводы с жидкими и газообразными рабочими средами
Управление	Воздух из автономного источника или транспортируемая рабочая среда - неагрессивный природный газ с давлением запитки от 1,5 МПа до 16 МПа
Крутящий момент	От 1 000 Н·м до 85 000 Н·м
Присоединение по ISO 5211:	От F10 до F48
Климатическое исполнение	У1(-40С ÷ +40С), ХЛ1 (-60С ÷ +40С)
Материал основных деталей	09Г2С
Тип привода	Кулисный, несимметричный
Маркировкой взрывозащиты	1Ex h IIC T3,T4,T6 Gb X / Ex h IIIC T175°C, T105°C, T85°C Db X



Привод ПНВ300-180.510-ДД-312-УХЛ

Основные преимущества

Основные детали привода изготовлены из одного сортамента материала **без дополнительной механообработки**

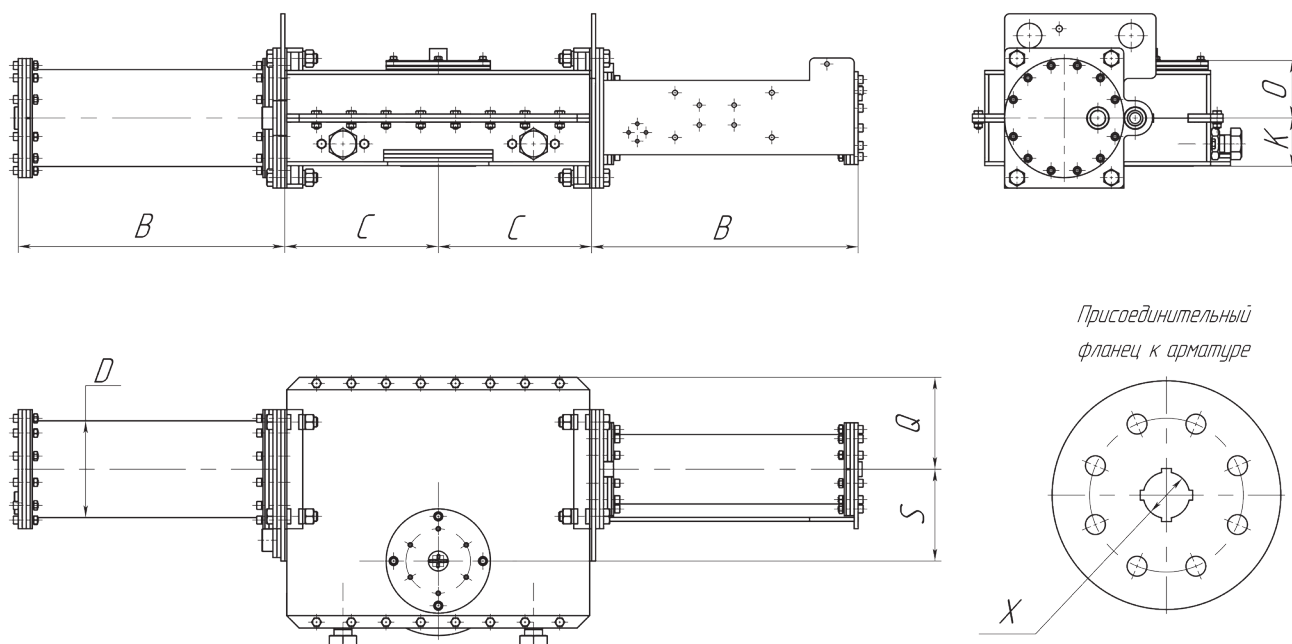
Модульность - по требованиям опросного листа привод может быть изготовлен с любыми присоединительными размерами и функционалом

Соотношение **веса привода к развиваемому моменту** существенно меньше по сравнению с приводами по обычной технологии (литье)

100% локализация привода из российских материалов

В производстве привода не используется **селективная сборка**

Габаритные и присоединительные размеры приводов



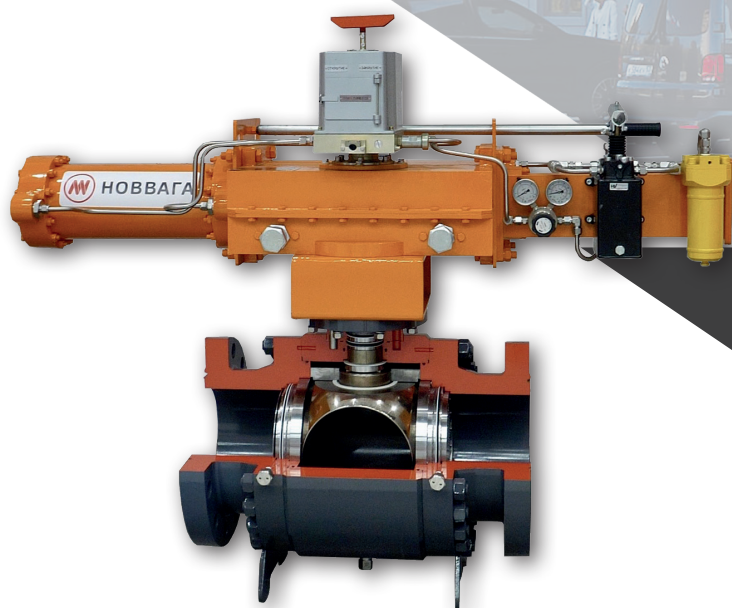
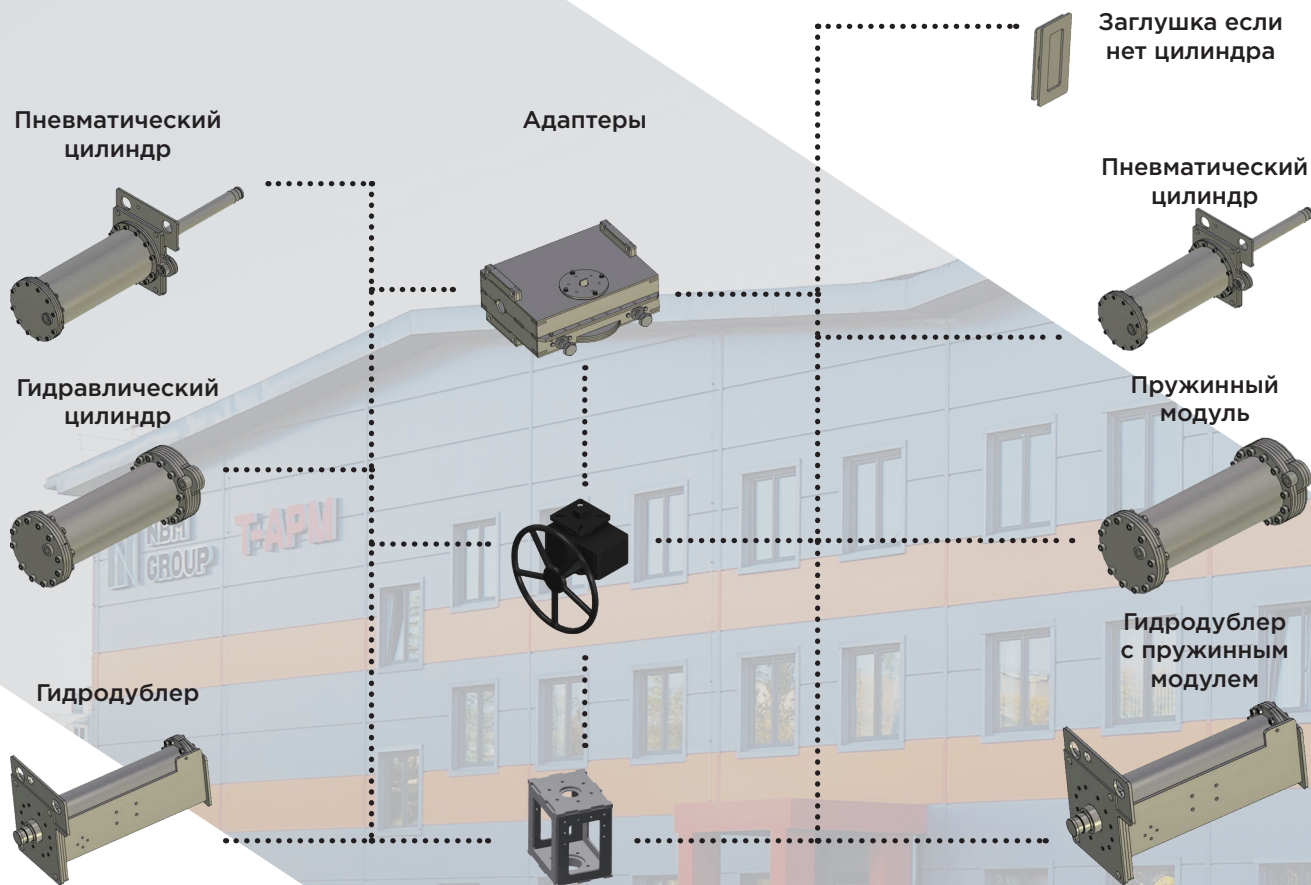
Габаритные размеры в мм

Обозначение по ТУ	Максимальный крутящий момент на фланце, Нм	Диаметр цилиндра D	Тип присоединения к арматуре	B	C	S (max)	Q	O	K
ПНВ-100-XXX	500	50-180	F10	206	193	90	90	96	88
ПНВ-120-XXX	1000	63-200	F12	252	216	110	110	96	88
ПНВ-140-XXX	2000	80-300	F14	298	239	130	130	96	88
ПНВ-160-XXX	4000	100-400	F16	298	239	130	130	112	96
ПНВ-250-XXX	8000	140-480	F25	430	305	185	185	112	96
ПНВ-300-XXX	16000	140-480	F30	530	355	240	240	120	112
ПНВ-350-XXX	32000	210-700	F35	666	423	290	290	128	120
ПНВ-400-XXX	63000	210-700	F40	850	515	370	370	136	128

Присоединительные размеры фланца к арматуре

Обозначение по ТУ	F10	F12	F14	F16	F25	F30	F35	F40	X базовый мм
ПНВ-100-XXX	базовое	-	-	-	-	-	-	-	28
ПНВ-120-XXX	-	базовое	-	-	-	-	-	-	36
ПНВ-140-XXX	-	-	базовое	-	-	-	-	-	48
ПНВ-160-XXX	-	-	-	базовое	-	-	-	-	60
ПНВ-250-XXX	-	-	-	-	базовое	-	-	-	72
ПНВ-300-XXX	-	-	-	-	-	базовое	-	-	98
ПНВ-350-XXX	-	-	-	-	-	-	базовое	-	160
ПНВ-400-XXX	-	-	-	-	-	-	-	базовое	180

Принцип модульности привода ПНВ (схема)



ООО «НовВага»
office@nbmgroup.ru
8(8162) 500 635