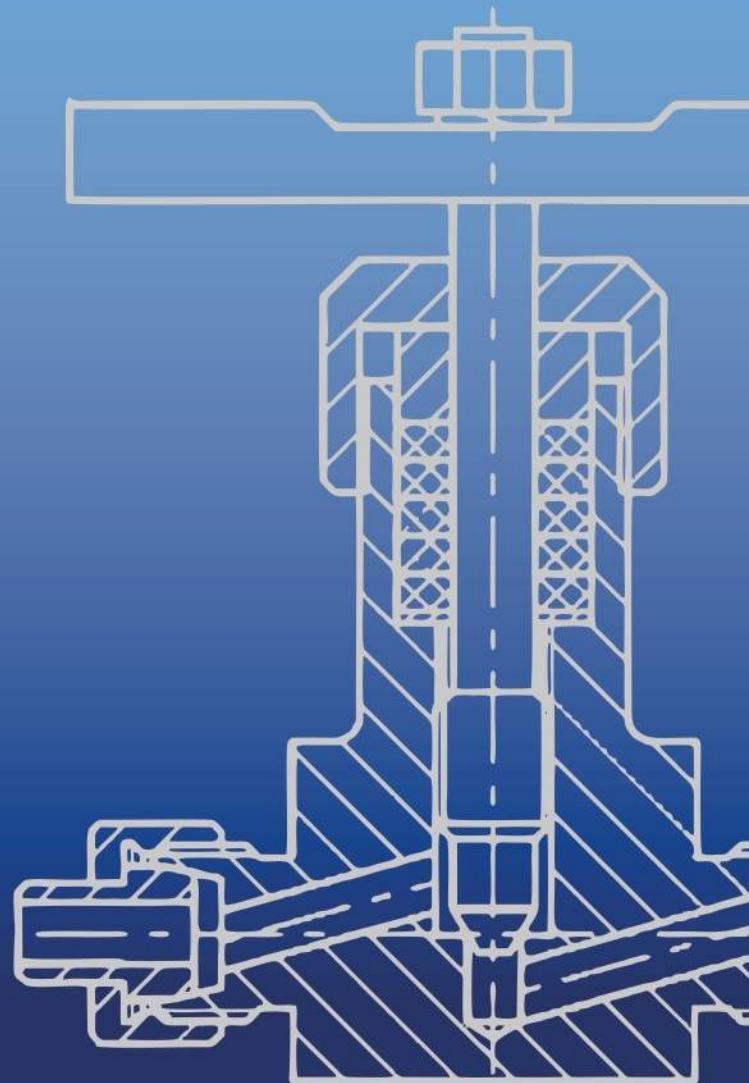
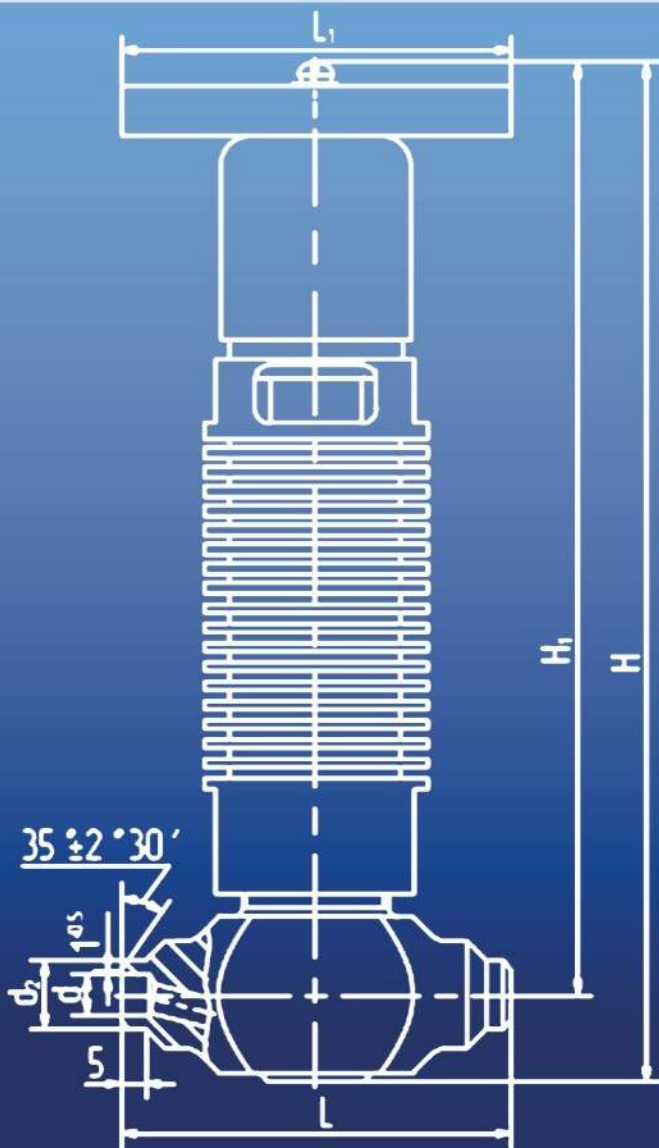


КАТАЛОГ ТРУБОПРОВОДНОЙ АРМАТУРЫ

Октябрь 2019



СПЛАВ 









Адрес: Ул. Нехинская, д. 61
Великий Новгород
173021, Россия

Контакты: Отдел продаж
тел. +7 (8162) 900-282
sales@ptsol.ru

Приёмная
тел. +7 (8162) 33-89-77
office@ptsol.ru

Отдел продаж
тел. +7 (8162) 500-880
факс +7 (8162) 500-840
info@splav-m.ru

Рис.	Наименование изделия	DN	PN, МПа	Присоединение	Управление	Стр.
Клапаны запорные						
	Клапан сальниковый игольчатый	6; 10; 15	До 16,0	Муфтовое, ниппельное, под приварку	ручной	5
	Клапан сальниковый угловой запорный	3; 6; 10; 15; 25; 32; 40; 50	32; 40	Фланцевое под линзовую прокладку	ручной	11
	Клапан сальниковый уплотнение мет./мет.	15; 20; 25	1,6...4,0; 6,3...16,0	Муфтовое, под приварку, фланцевое	ручной	13
	Клапан сифонный игольчатый	6; 10; 15	До 20,0	Под приварку	ручной	16
	Клапан сифонный уплотнение мет./мет.	15; 20; 25	1,6...4,0; 6,3...16,0	Под приварку, муфтовое, фланцевое	ручной	18
	Клапан сифонный с дублирующим сальником уплотнение мет./мет.	15; 20; 25; 32; 40	1,6...4,0; 6,3...16,0	Под приварку, муфтовое, фланцевое	ручной	21
	Клапан сифонный угловой запорный Уплотнение мет./мет., мет./PTFE	4; 6; 6/1,5	До 4,0	Щтуцерное+ наружная резьба	ручной	24
	Клапан сифонный уплотнение мет./ PTFE	6; 10; 15; 20; 25; 32; 40; 50	До 4,0	Под приварку, Щтуцерное, фланцевое,	ручной	27
Краны шаровые						
	Кран шаровой	от 10 до 200/150	До 4,0	Под приварку, муфтовое, фланцевое	Ручной, привод	31
	Кран шаровой	от 10 до 150	До 4,0	Под приварку, муфтовое, фланцевое	Ручной, привод	36
	Кран шаровой трехходовой	от 10 до 200/150	До 4,0	Под приварку, Фланцевое	Ручной, привод	42

	Кран шаровой	10; 15/10; 25	До 16,0	Ниппельное, щтуцерное	Ручной, привод	45
	Кран шаровой	50; 80	6,3; 10,0	Под приварку, Фланцевое	Ручной, привод	48
	Кран шаровой	50; 80; 100	1,6; 2,5	фланцевое	Ручной, привод	51
Обратная арматура						
	Клапан обратный	15; 20; 25; 32; 40	2,5...4,0; 6,3...16,0	Муфтовое, под приварку, фланцевое	-	53
	Затвор обратный	50; 65; 80	До 4,0	Межфланцевый под приварку	-	57
	Затвор обратный	50; 65; 80	До 4,0	Под приварку	-	59

Кран шаровой (пробка в опорах) – по запросу
ПРМБ.491816.041- до -047; DN 50-150, PN 4,0- 16,0 МПа

Кран шаровой с обогревом – как дополнительная опция
Пример обозначения:
ПРМБ.491816.004(Г)-до-007(Г); ПРМБ.491826.011(Г)-до-016(Г)

С электроприводом
Пример обозначения:
ПРМБ.491816.100 (Э); ПРМБ.491826.106(Э)

С пневмоприводом
Пример обозначения:
ПРМБ.491816.100 (П); ПРМБ.491826.106(П)

По согласованию с потребителем

Краны шаровые по ТУ 28.14-001-11810357-2015

Клапаны запорные по ТУ 28.14-002-11810357-2015

Клапаны и затворы обратные по ТУ 28.14-003-11810357-2015

Краны шаровые трехходовые по ТУ 28.14.-004-11810357-2017

Клапаны угловые по ТУ 28.14-005-11810357-2017

Краны шаровые по ТУ.28.14-006-11810357-2017

Допускаются другие параметры, отличающиеся от указанных в данном номенклатурном каталоге и вводятся в виде дополнительных опций.

Расшифровка опций

М – муфтовое присоединение к трубопроводу

Ф – фланцевое присоединение к трубопроводу

Э – управление с помощью электропривода

П – управление с помощью пневмопривода

Н – исполнение из материала, отличающегося от стандартного (сталь 20, 09Г2С, 12Х18Н10Т)

Т – температура, отличающаяся от стандартной

Д – нестандартное давление рабочей среды

Г - Наличие обогрева

С1 – Специальное (исполнение, оборудование и т.д.)

С – Навесное оборудование

У – условный проход, отсутствующий в КД

ПР - под приварку (если не заложено в КД)

Клапан запорный сальниковый игольчатый

ПРМБ.491116.001



Предназначены для установки в качестве запорных устройств в линиях технического контроля в газовой, нефтяной, нефтехимической, химической и других отраслях промышленности.

По согласованию с потребителем допускаются другие параметры. Предоставляются в виде дополнительных опций.
Опции: Н (расшифровку см. стр. 4)

Сведения об изделии

Технические условия	ТУ 28.14-002-11810357-2015
---------------------	----------------------------

Технические характеристики

Номинальный диаметр, DN	6; 10; 15
Давление номинальное, PN, кгс/см ²	10 - 160
Герметичность затвора	по классу «А» или «В» ГОСТ 9544
Крутящий момент на шпинделе открытия/ закрытия затвора, Мкр Нм, не более	8,0
Нормальное положение затвора	От полностью «открыто» до полностью «закрыто»

Условия эксплуатации

Рабочая среда	Вода, пар и другие неагрессивные среды		Жидкая и газообразная, к которой материал деталей коррозионностоек
Температура рабочей среды, °С	Материал корпуса	Сталь 20	Сталь 09Г2С
	Т раб, °С	От -40 до +200	От -60 до +350
Климатическое исполнение по ГОСТ 15150-69	У1	ХЛ1	
Температура окружающей среды, °С	от - 40 до + 45	от - 70 до + 45	
Направление подачи рабочей среды	Под золотник		
Установочное положение	Любое		
Присоединение к трубопроводу	Муфтовое Ниппельное (в комплекте с ниппелями и гайками); Под приварку.		

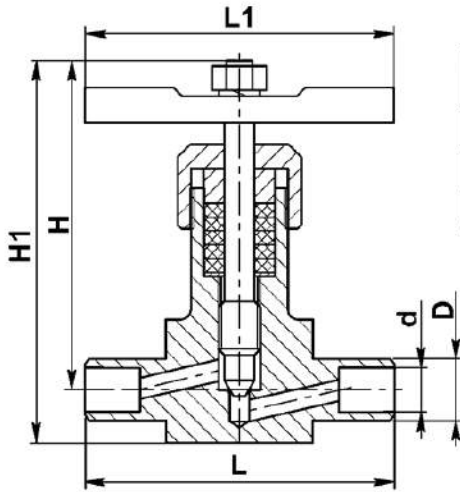
Материалы основных деталей

Корпус	исп. У1	исп. ХЛ1		
	Сталь 20	Сталь 09Г2С	Сталь 12Х18Н10Т	Сталь 10Х17Н13М2Т
Ниппель	Сталь 20	Сталь 12Х18Н10Т		Сталь 10Х17Н13М2Т
Накидная гайка	Сталь 35	Сталь 14Х17Н2		
Шток	Сталь 20Х13	Сталь 14Х17Н2		Сталь 10Х17Н13М2Т
Сальник	Терморасширенный графит			

Показатели надёжности

Материал корпуса	Сталь 20 и Сталь 09Г2С	Сталь 12Х18Н10Т, Сталь 10Х17Н13М2Т
Назначенный срок службы, лет	5	10
Назначенный ресурс, циклов	1500	3000
Средняя наработка на отказ, не менее циклов	250	500

Клапан с концами под приварку



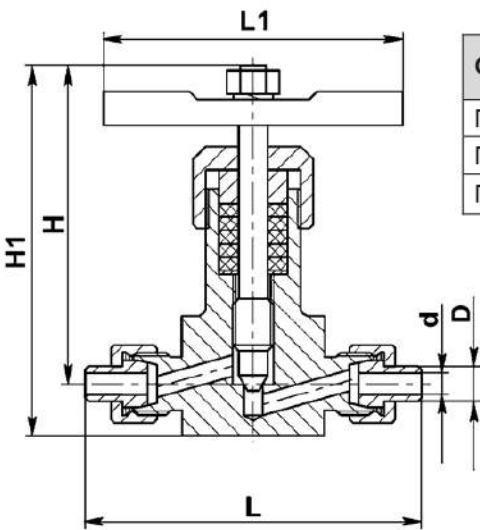
Обозначение	Исполнение	DN	PN, МПа	L1, мм	L, мм	D, мм	d, мм	H, мм	H1, мм	Масса, кг
ПРМБ.491116.001 -00; -01; -02		10	до16,0	90	80	14	10	92	107	0,75
ПРМБ.491116.001 -12; -13; -14		15			19	12	0,73			
ПРМБ.491116.001 -33; -34; -35		6			104	9	6			0,55

Сталь 12Х18Н10Т
 Сталь 09Г2С
 Сталь 20

Изготовление по требованию заказчика

Сталь 10Х17Н13М2Т

Клапан, укомплектованный ниппелями шаровыми по ГОСТ 23355-78 и накладными гайками



Обозначение	Исполнение	DN	PN, МПа	L1, мм	L, мм	D, мм	d, мм	H, мм	H1, мм	Масса, кг
ПРМБ.491116.001 -09; -10; -11		10	до16,0	90	138	14	7	92	107	0,6
ПРМБ.491116.001 -21; -22; -23		15			20	14	0,58			
ПРМБ.491116.001 -30; -31; -32		6			134	12	8			0,57

Сталь 12Х18Н10Т
 Сталь 09Г2С
 Сталь 20

Изготовление по требованию заказчика

Сталь 10Х17Н13М2Т

Клапан, муфтовый с резьбой:

-Типа G по ГОСТ 6357-81 (трубной цилиндрической)

-Типа Rc по ГОСТ 6211-81 (трубной конической)

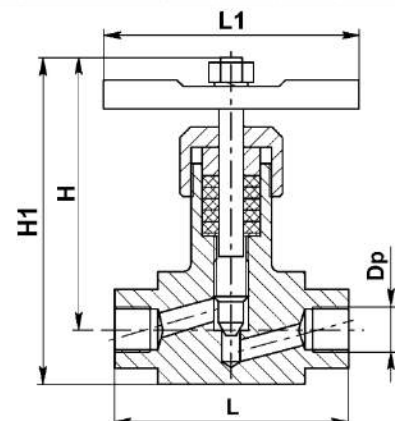
-Типа , BSPP, BSPT, ANSI – по требованию заказчика

Обозначение	Исполнение	DN	PN МПа	Резьба, Dp			L, мм	L1, мм	H, мм	H1, мм	Масса, кг	
				G, Rc	BSPP EN1226-2004	BSPT ISO R7						ANSI B1.20.1
ПРМБ.491116.001 -03; -04; -05		10	до16,0	G 3/8	BSPP 3/8	BVSPT 3/8	NPT 3/8	68	90	92	107	0,5
ПРМБ.491116.001 -06; -07; -08				Rc 3/8	–							
ПРМБ.491116.001 -15; -16; -17		15	до16,0	G 1/2	BSPP 1/2	BSPT 1/2	NPT 1/2	90	92	107	107	0,49
ПРМБ.491116.001 -18; -19; -20				Rc 1/2	–							
ПРМБ.491116.001 -24; -25; -26		6	до16,0	G 1/4	BSPP 1/4	BSPT 1/4	NPT 1/4	64	90	92	107	0,48
ПРМБ.491116.001 -27; -28; -29				Rc 1/4	–							

Сталь 12Х18Н10Т
 Сталь 09Г2С
 Сталь 20

Изготовление по требованию заказчика

Сталь 10Х17Н13М2Т



Клапан запорный сальниковый игольчатый



ПРМБ.491116.002

Предназначены для установки в качестве запорных устройств в линиях технического контроля в газовой, нефтяной, нефтехимической, химической и других отраслях промышленности.

По согласованию с потребителем допускаются другие параметры. Предоставляются в виде дополнительных опций. Опции: Н (расшифровку см. стр. 4)

Сведения об изделии

Технические условия	ТУ 28.14-002-11810357-2015
---------------------	----------------------------

Технические характеристики

Номинальный диаметр, DN	6; 10; 15
Давление номинальное, PN кгс/см ²	10 - 160
Герметичность затвора	по классу «А» или «В» ГОСТ 9544
Крутящий момент на шпинделе открытия/ закрытия затвора, Мкр Нм, не более	8,0
Нормальное положение затвора	От полностью «открыто» до полностью «закрыто»

Условия эксплуатации

Рабочая среда		Вода, пар и другие неагрессивные среды		Жидкая и газообразная, к которой материал деталей коррозионностоек
Температура рабочей среды, °С	Материал корпуса	Сталь 20	Сталь 09Г2С	Сталь 12Х18Н10Т, Сталь 10Х17Н13М2Т
	Т раб, °С	От -40 до +300	От -60 до +450	
Климатическое исполнение по ГОСТ 15150-69		У1	ХЛ1	
Температура окружающей среды, °С		от - 40 до + 45	от - 70 до + 45	
Направление подачи рабочей среды		Под золотник		
Установочное положение		Любое		
Присоединение к трубопроводу		Муфтовое Под приварку		

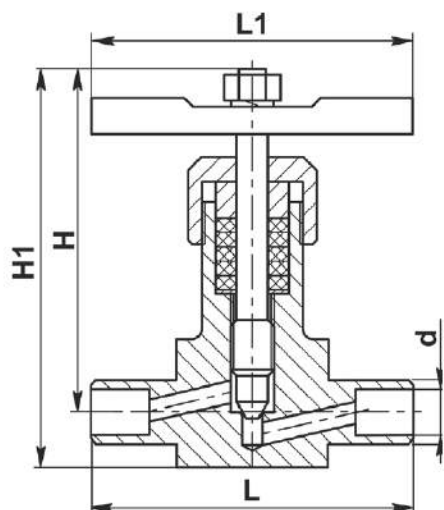
Материалы основных деталей

Корпус	исп. У1	исп. ХЛ1		
	Сталь 20	Сталь 09Г2С	Сталь 12Х18Н10Т	Сталь 10Х17Н13М2Т
Ниппель	Сталь 20	Сталь 12Х18Н10Т		Сталь 10Х17Н13М2Т
Накидная гайка	Сталь 35	Сталь 14Х17Н2		
Шток	Сталь 20Х13	Сталь 14Х17Н2		Сталь 10Х17Н13М2Т
Сальник	Терморасширенный графит			

Показатели надёжности

Материал корпуса	Сталь 20 и Сталь 09Г2С	Сталь 12Х18Н10Т, Сталь 10Х17Н13М2Т
Назначенный срок службы, лет	5	10
Назначенный ресурс, циклов	1500	3000
Средняя наработка на отказ, не менее циклов	250	500

Клапан с концами под приварку



Обозначение	Исполнение	DN	PN, МПа	L1, мм	L, мм	D, мм	d, мм	H, мм	H1, мм	Масса, кг
ПРМБ.491116.002 -06; -08; -10		10	до 160	90	80	14	10	90	105	0,75
ПРМБ.491116.002 -12; -14; -16		15				19	12			0,73
ПРМБ.491116.002 -00; -02; -04		6				104	9			6

Изготовление по требованию заказчика

Сталь 12Х18Н10Т
 Сталь 09Г2С
 Сталь 20
 Сталь 10Х17Н13М2Т

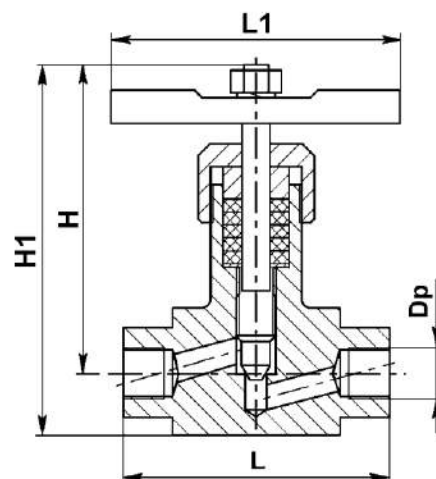
Клапан, муфтовый с резьбой:

- Типа G по ГОСТ 6357-81 (трубной цилиндрической)
- Типа Rc по ГОСТ 6211-81 (трубной конической)
- Типа BSPP, BSPT, ANST – по требованию заказчика

Обозначение	Исполнение	DN	PN МПа	Резьба, Dp				L, мм	L1, мм	H, мм	H1, мм	Масса, кг
				G, Rc	BSPP EN1226-2004	BSPT ISO R7	ANSI B1.20.1					
ПРМБ.491116.002 -07; -09; -011		10	до 16,0	G 3/8	BSPP 3/8	BVSPT 3/8	NPT 3/8	68	90	82	97	0,5
				Rc 3/8	-							
ПРМБ.491116.002 -13; -15; -17		15	до 16,0	G 1/2	BSPP 1/2	BSPT 1/2	NPT 1/2	90	82	97	97	0,49
				Rc 1/2	-							
ПРМБ.491116.002 -01; -03; -05		6	до 16,0	G 1/4	BSPP 1/4	BSPT 1/4	NPT 1/4	64	90	82	97	0,48
				Rc 1/4	-							

Изготовление по требованию заказчика

Сталь 12Х18Н10Т
 Сталь 09Г2С
 Сталь 20
 Сталь 10Х17Н13М2Т



Клапан запорный сальниковый игольчатый



ПРМБ.491114.001

Предназначены для установки в качестве запорных устройств в линиях технического контроля в газовой, нефтяной, нефтехимической, химической и других отраслях промышленности.

По согласованию с потребителем допускаются другие параметры. Предоставляются в виде дополнительных опций. Опции: Н (расшифровку см. стр. 4)

Сведения об изделии

Технические условия	ТУ 28.14-002-11810357-2015
---------------------	----------------------------

Технические характеристики

Номинальный диаметр, DN	6; 10; 15
Давление номинальное, PN кгс/см ²	10 - 160
Герметичность затвора	по классу «А» или «В» ГОСТ 9544
Крутящий момент на шпинделе открытия/ закрытия затвора, Мкр Нм, не более	8,0
Нормальное положение затвора	От полностью «открыто» до полностью «закрыто»

Условия эксплуатации

Рабочая среда	Жидкая и газообразная, к которой материал деталей коррозионностоек	
Температура рабочей среды, °С	Материал корпуса	Сталь 10X17H13M2T
	Т раб, °С	От -60 до +650
Климатическое исполнение по ГОСТ 15150-69	ХЛ1	
Температура окружающей среды, °С	от - 70 до + 45	
Направление подачи рабочей среды	Под золотник	
Установочное положение	Любое	
Присоединение к трубопроводу	Под приварку.	

Материалы основных деталей

Корпус	исп. ХЛ1
	Сталь 10X17H13M2T
Ниппель	Сталь 10X17H13M2T
Накидная гайка	Сталь 14X17H2
Шток	Сталь 10X17H13M2T
Сальник	Терморасширенный графит

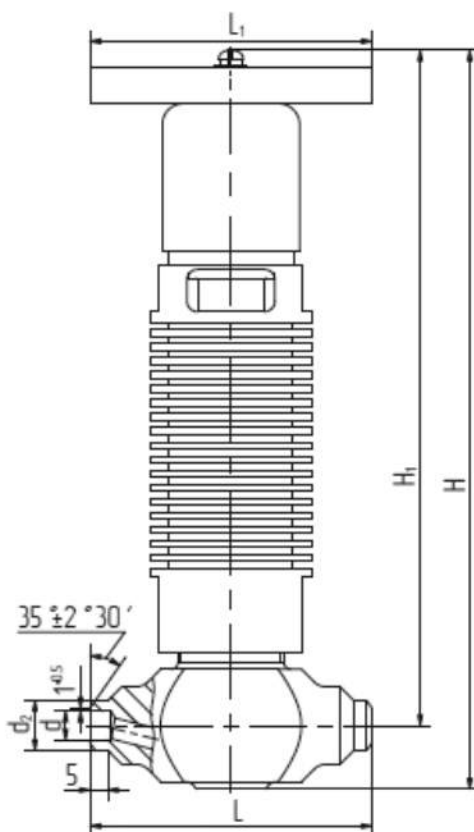
Показатели надёжности

Материал корпуса	Сталь 10X17H13M2T
Назначенный срок службы, лет	10
Назначенный ресурс, циклов	3000
Средняя наработка на отказ, не менее циклов	500

Клапан с концами под приварку

Обозначение	Исполнение	DN	PN, МПа	L1, мм	L, мм	d2, мм	d, мм	H, мм	H1, мм	Масса, кг
ПРМБ.491114.001	- 00	6	до 160	80	80	14	8	210	192	1,95
	- 01	10				16	10			1,96
	- 02	15				19	12			1,97

Сталь 10X17H13M2T



Капан сальниковый угловой запорный



ПРМБ.491216.001
 ПРМБ.491216.002
 ПРМБ.491216.003
 ПРМБ.491216.004
 ПРМБ.491216.005
 ПРМБ.491216.006
 ПРМБ.491216.007
 ПРМБ.491216.008



Предназначены в качестве запорных устройств на технологических линиях газовой, нефтяной, нефтехимической, химической и других отраслях промышленности.

Сведения об изделии

Технические условия	ТУ 28.14-005-11810357-2017
---------------------	----------------------------

Технические характеристики

Номинальный диаметр, DN	3; 6; 10; 15; 25; 32; 40; 50					
Давление номинальное, PN, МПа	32; 40					
Герметичность затвора	По классу «А» ГОСТ 9544					
Усиление на шпинделе, необходимое для закрытия/открытия, не более	DN	3; 6; 10; 15	25	32	40	50
	Мкр, Нм	146/121	160/133	233/183	331/265	583/446
Нормальное положение затвора	От полностью «открыто» до полностью «закрыто»					

Условия эксплуатации

Рабочая среда	Жидкая и газообразная, к которой материал деталей коррозионностоек	
Температура рабочей среды, °С	Сталь 20	Сталь 15ХМ Сталь 12Х18Н10Т Сталь 03Х17Н14М3
	от -40 до +375	от -40 до +425
Климатическое исполнение	У1	
Температура окружающей среды, °С	от -40 до +45	
Направление подачи рабочей среды	Под золотник	
Установочное положение	Любое	
Присоединение к трубопроводу	Фланцевое ГОСТ 9399 под линзовую прокладку	

Материалы основных деталей

Корпус	Сталь 20	Сталь 15ХМ	Сталь 12Х18Н10Т	Сталь 03Х17Н14М3
Шток	Сталь 20Х13 с наплавкой	Сталь 15ХМ с наплавкой	Сталь 12Х18Н10Т с наплавкой	Сталь 03Х17Н14М3 с наплавкой
Седло	Наплавка			
Стойка	Сталь 40Х			
Гайка сальника	Сталь 35			
Пластина	Сталь 40Х			
Сальник	Терморасширенный графит			

Показатели надежности

Назначенный срок службы, лет	10
Назначенный ресурс, циклов	1500
Назначенная наработка на отказ, циклов	800

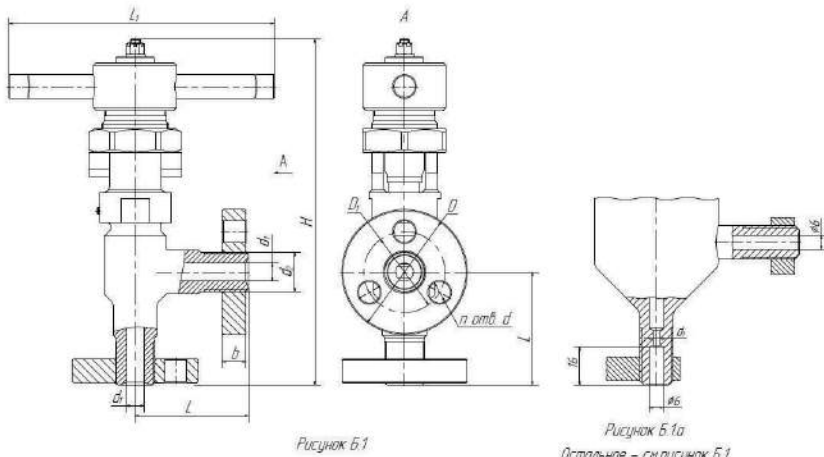


Рисунок Б.1

Рисунок Б.1а
Остальное – см. рисунок Б.1

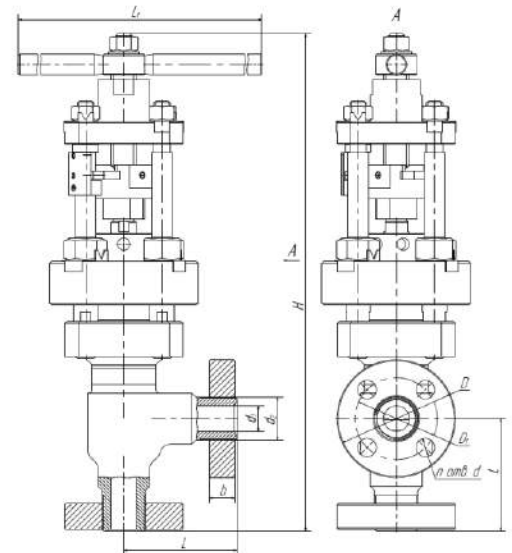
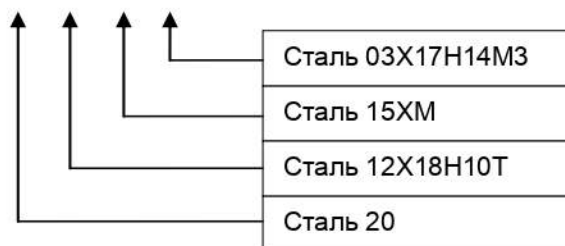


Рисунок Б.2

Основные габариты и присоединительные размеры

Наименование	Исполнение	DN	PN, МПа	Рис.	D, мм	D1, мм	d, мм	d1, мм	d2, мм	L, мм	H, мм	b	n	Масса, кг
ПРМБ.491216.001	-00;	3	до 32	Б.1а	70	42	16	3	M14x1,5	60	255	15	3	5,6
	-01; -02; -03		до 40											
ПРМБ.491216.002	-00;	6	до 32	Б.1	70	42	16	6	M14x1,5	60	255	15	3	5,6
	-01; -02; -03		до 40											
ПРМБ.491216.003	-00;	10	до 32	Б.1	95	60	18	10	M24x2	85	280	20	3	7,4
	-01; -02; -03		до 40											
ПРМБ.491216.004	-00;	15	до 32	Б.1	105	68	18	15	M33x2	95	286	20	3	7,5
	-01; -02; -03		до 40											
ПРМБ.491216.005	-00;	25	до 32	Б.2	115	80	18	25	M42x2	110	485	25	4	23,5
	-01; -02; -03		до 40											
ПРМБ.491216.006	-00; -01; -02; -03	32	до 32	Б.2	135	95	22	32	M48x2	120	610	30	4	48
	-04; -05; -06		до 40											
ПРМБ.491216.007	-00;	40	до 32	Б.2	165	115	24	40	M64x3	150	640	35	6	43,2
	-01; -02; -03		до 40											
ПРМБ.491216.008	00; -01; -02; -03	50	до 32	Б.2	200	145	29	50	M80x3	200	805	40	6	68,4
	-04; -05; -06		до 40											



Клапан сальниковый запорный (Аналог С 21150)



ПРМБ.491116.012
ПРМБ.491116.013
ПРМБ.491116.014

Клапаны предназначены в качестве запорных устройств на технологических линиях газовой, нефтяной, нефтехимической, химической и других отраслях промышленности. Являются аналогом типа С21150.

По согласованию с потребителем допускаются другие параметры. Предоставляются в виде дополнительных опций.

Опции: Н, Т, Д (расшифровку см. стр. 4)

Сведения об изделии

Технические условия	ТУ 28.14-002-11810357-2015
---------------------	----------------------------

Технические характеристики

Номинальный диаметр, DN	15; 20; 25
Давление номинальное, PN, МПа	1,6; 2,5; 4,0; 6,3; 10,0; 16,0
Герметичность затвора	по классу «А» или «В» ГОСТ 9544 (или ГОСТ Р 54808)
Крутящий момент на шпинделе для открытия/закрытия, не более, Мкр, Нм	35
Нормальное положение затвора	От полностью «открыто» до полностью «закрыто»

Условия эксплуатации

Рабочая среда	Инертная газовая или жидкая среда, нефть и нефтепродукты, природный газ		Газообразная или жидкая коррозионная среда слабой агрессивности
Материал корпуса	Сталь 20	Сталь 09Г2С	Сталь 12Х18Н10Т, Сталь 10Х17Н13М2Т
Температура рабочей среды, °С	от -40 до +450	от -60 до +450 (475*)	от -60 до +525 (560**)
Климатическое исполнение по ГОСТ 15150-69	У1	ХЛ1	
Температура окружающей среды, °С	от -40 до +45	от -60 до +45	
Направление подачи рабочей среды	Под золотник		
Установочное положение	Любое		
Присоединение к трубопроводу	Муфтовое; Под приварку; Фланцевое		

* 475 °С - по требованию заказчика * 560 °С - по требованию заказчика

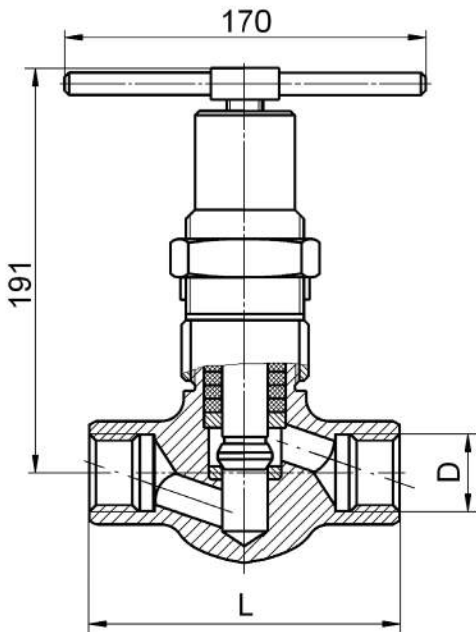
Материалы основных деталей

Корпус	исп. У1	исп. ХЛ1		
	Сталь 20	Сталь 09Г2С	Сталь 12Х18Н10Т	Сталь 10Х17Н13М2Т
Стойка	Сталь 20	Сталь 09Г2С	Сталь 20	
Гайка	Сталь 20	Сталь 10Г2	Сталь 20	
Пластина	Сталь 40Х	Сталь 14Х17Н2	Сталь 40Х	
Шток	Сталь 20Х13	Сталь 14Х17Н2	Сталь 12Х18Н10Т с наплавкой	Сталь 10Х17Н13М2Т с наплавкой
Седло	Наплавка			
Сальник	Терморасширенный графит			

Показатели надёжности

Назначенный срок службы	Рабочая температура °С	До 450	До 560
	Срок, лет	20	10
Назначенный ресурс, циклов		3000	1500
Средняя наработка на отказ, не менее циклов		500	

Клапан муфтовый с резьбой типа G по ГОСТ 6357-81 (трубная цилиндрическая)



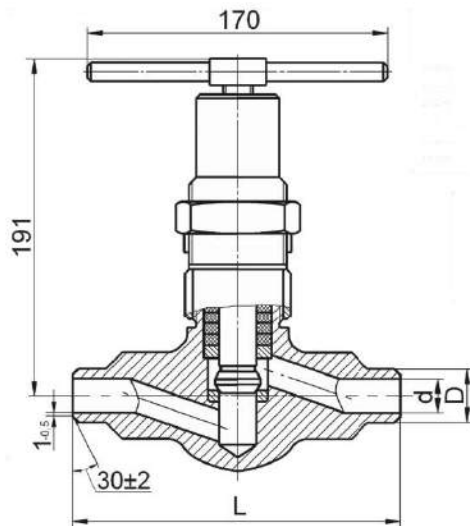
Обозначение	Исполнение	DN	PN МПа	D*	L мм	Масса кг
ПРМБ.491116.012 -09; -10; -11		15	до 16,0	G 1/2	90	4,0
ПРМБ.491116.013 -09; -10; -11		20		G 3/4	110	4,2
ПРМБ.491116.014 -09; -10; -11		25		G1	130	4,4

* ГОСТ 6357-81

Сталь 20
 Сталь 09Г2С
 Сталь 12Х18Н10Т

Сталь 10Х17Н13М2Т → Изготовление по требованию заказчика

Клапан под приварку



Обозначение	Исполнение	DN	PN МПа	D мм	d мм	L мм	Масса кг
ПРМ .491116.012 -06; -07; -08		15	до 16,0	19	12	175	4,1
ПРМ .491116.013 -06; -07; -08		20		26	18	190	4,4
ПРМ .491116.014 -06; -07; -08		25		33	25	200	4,6

Сталь 20
 Сталь 09Г2С
 Сталь 12Х18Н10Т

Сталь 10Х17Н13М2Т → Изготовление по требованию заказчика

Клапан фланцевый

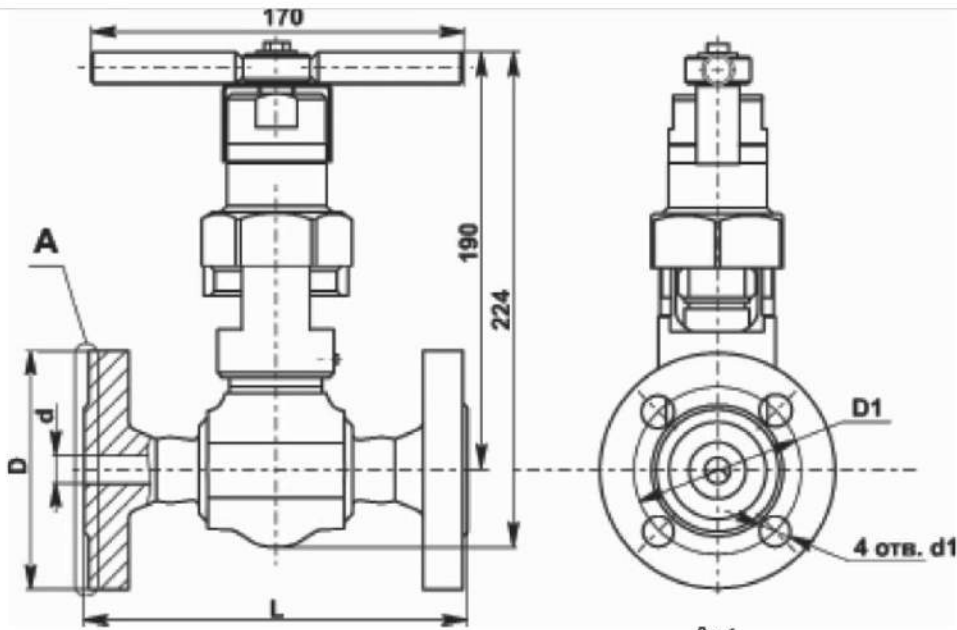


Рис. 1

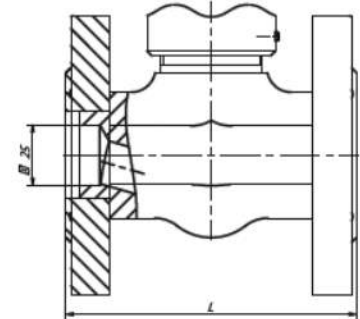
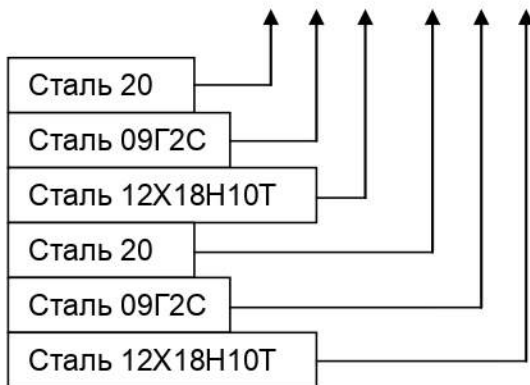


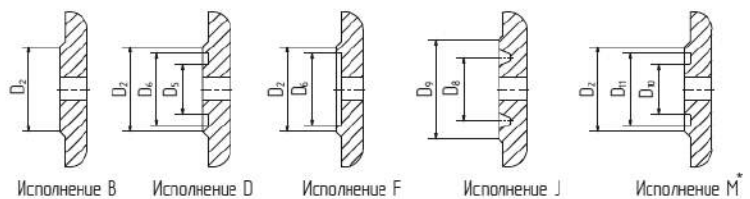
Рис. 2
Остальное см. рис. 1

Рис.	Обозначение	Исполнение	DN	PN, МПа	d, мм	d1, мм	D, мм	D1, мм	L, мм	Масса, кг	Масса комплекта с КМЧ
1	ПРМБ.491116.012	-00; -01; -02	15	6,3; 10,0; 16,0	12	14	105	75	175	7,0	10,3
		-03; -04; -05		1,6; 2,5; 4,0			95	65	130	5,8	8,1
	ПРМБ.491116.013	-00; -01; -02	20	6,3; 10,0; 16,0	18	18	125	90	190	7,8	13,6
		-03; -04; -05		1,6; 2,5; 4,0			14	105	75	150	6,2
ПРМБ.491116.014	-00; -01; -02	25	6,3; 10,0; 16,0	25	18	135	100	200	8,2	14,8	
	-03; -04; -05		1,6; 2,5; 4,0			14	115	85	160	5,8	8,9
2	ПРМБ.491116.014 (L=120)*	-03; -04; -05	25	1,6; 2,5	25	14	115	85	120	5,2	8,3



* -L=120 Температура рабочая не более 325 °С

Исполнение фланцев по ГОСТ 33259-2015



По требованию выполняется:

- комплектование ответными фланцами, крепежом и прокладками

Сталь 10Х17Н13М2Т

Изготовление по требованию заказчика

Клапан сильфонный запорный игольчатый

ПРМБ.491146.001



Предназначены в качестве запорных устройств в технологических линиях и линиях технического контроля газовой, нефтяной, нефтехимической, химической и других отраслях промышленности.

По согласованию с потребителем допускаются другие параметры. Предоставляются в виде дополнительных опций. Опции: **Ф, Т, Д** (расшифровку см. стр. 4)

Сведения об изделии

Технические условия	ТУ 28.14-002-11810357-2015
---------------------	----------------------------

Технические характеристики

Номинальный диаметр, DN	6; 10; 15
Давление номинальное, PN, МПа	20,0
Герметичность затвора	по классу «А» или «В» ГОСТ 9544-2015
Усиление на шпинделе необходимое для открытия (закрытия), Мкр не более, Нм	10
Нормальное положение затвора	От полностью «открыто» до полностью «закрыто»

Условия эксплуатации

Рабочая среда	Жидкая и газообразная; взрывопожароопасная; токсичная; агрессивная к которой материал деталей коррозионностоек
Температура рабочей среды, °С	от - 60 до 200 *
Климатическое исполнение	ХЛ1
Температура окружающей среды, °С	от - 60 до + 45
Направление подачи рабочей среды	Любое
Установочное положение	Любое
Присоединение к трубопроводу	Под приварку

*300 °С по требованию заказчика

Материалы основных деталей

Корпус	Сталь 12Х18Н10Т
Сильфон	Сталь 12Х18Н10Т
Шпиндель	Сталь 12Х18Н10Т
Втулка резьбовая	Бронза БрАЖН 10-4-4
Конус	Наплавка
Уплотнение корпуса	Фторопласт 4

Показатели надёжности

Назначенный срок службы, лет	15
Назначенный ресурс, циклов	3000
Назначенная наработка на отказ, не менее циклов	1500

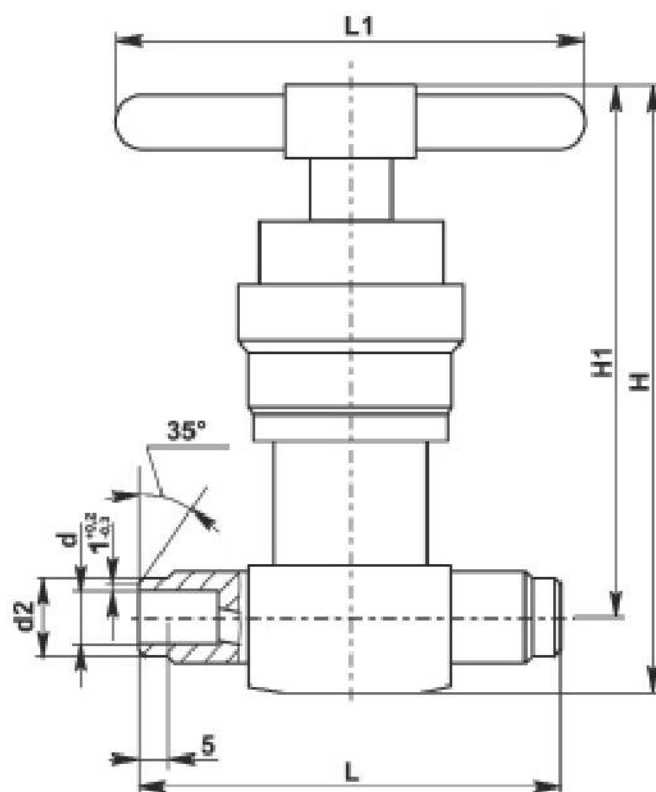


Рис. 1

Обозначение	Исполнение	DN	PN МПа	Рис.	d2 мм	d мм	L мм	L1 мм	H мм	H1 мм	Масса, кг
ПРМБ.491146.001	-00	6	до 20,0	1	9	6	80	90	123	106	0,86
	-01	10			14	10					0,85
	-02	15			17,5	13					0,84

Сталь 12X18H10T

По требованию: другие способы присоединения

Клапан сильфонный запорный



ПРМБ.491146.002
ПРМБ.491146.003
ПРМБ.491146.004

Предназначены в качестве запорных устройств на технологических линиях газовой, нефтяной, нефтехимической, химической и других отраслях промышленности.

По согласованию с потребителем допускаются другие параметры. Предоставляются в виде дополнительных опций.
Опции: Н, Т, Д (расшифровку см. стр. 4)

Сведения об изделии

Технические условия	ТУ 28.14-002-11810357-2015
---------------------	----------------------------

Технические характеристики

Номинальный диаметр, DN	15; 20; 25		
Давление номинальное, PN, МПа	1,6; 2,5; 4,0; 6,3; 10,0; 16,0		
Герметичность затвора	по классу «А» или «В» ГОСТ 9544-2015		
Усиление на шпинделе необходимое для открытия (закрытия), не более	DN	15	20
	Мкр, Нм	27	
Нормальное положение затвора	От полностью «открыто» до полностью «закрыто»		

Условия эксплуатации

Рабочая среда	Инертная газовая или жидкая среда, нефть и нефтепродукты, природный газ	Газообразная или жидкая коррозионная среда слабой агрессивности
Материал корпуса	Сталь 20	Сталь 09Г2С
Температура рабочей среды, °С	до + 300	
Климатическое исполнение по ГОСТ 5150-69	У1	ХЛ1
Температура окружающей среды, °С	от - 40 до +45	от - 60 до + 45
Направление подачи рабочей среды	Под золотник	
Установочное положение	Любое	
Присоединение к трубопроводу	Муфтовое; Под приварку; Фланцевое	

Материалы основных деталей

Корпус	исп. У1	исп. ХЛ1	
	Сталь 20	Сталь 09Г2С	Сталь 12Х18Н10Т
Стойка	Сталь 20	Сталь 09Г2С	
Золотник	Сталь 12Х18Н10Т с наплавкой		
Седло	Наплавка		
Сильфон	Сталь 12Х18Н10Т		
Уплотнение корпуса	Сталь 10	Сталь 12Х18Н10Т	

Показатели надёжности

Назначенный срок службы, не менее лет	20
Назначенный ресурс, не менее циклов	3000
Средняя наработка на отказ, не менее циклов	1500

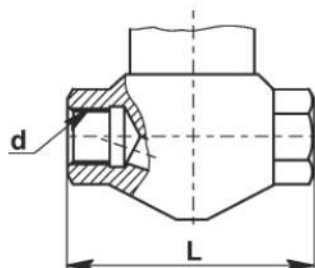


Рис. 1

(остальное см. рис. 3)

Клапан муфтовый с резьбой типа G по ГОСТ 6357-81 (трубная цилиндрическая)

Обозначение	Исполнение	DN	PN, МПа	d	L, мм	L1, мм	H1, мм	H, мм	Масса, кг
ПРМБ.491146.002 -09; -10; -11		15	до16,0	G 1/2	90	180	127	157	2,6
ПРМБ.491146.003 -09; -10; -11		20		G 3/4	110			162	3,0
ПРМБ.491146.004 -09; -10; -11		25		G 1	130	160		168	3,1

Сталь 20
 Сталь 09Г2С
 Сталь 12Х18Н10Т

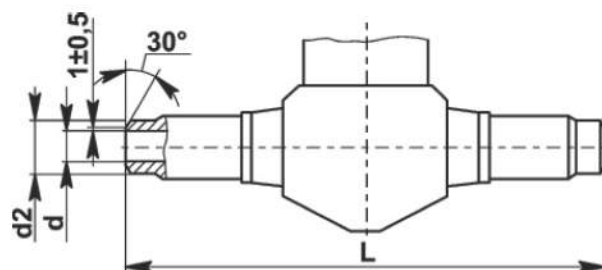


Рис. 2

(остальное см. рис. 3)

Клапан под приварку

Обозначение	Исполнение	DN	PN, МПа	d2, мм	d, мм	L, мм	L1, мм	H1, мм	H, мм	Масса, кг
ПРМБ.491146.002 -06; -07; -08		15	до16,0	19	12	175	180	127	157	2,8
ПРМБ.491146.003 -06; -07; -08		20		26	18	190			162	3,3
ПРМБ.491146.004 -06; -07; -08		25		33	25	200	160		126	168

Сталь 20
 Сталь 09Г2С
 Сталь 12Х18Н10Т

Клапан фланцевый

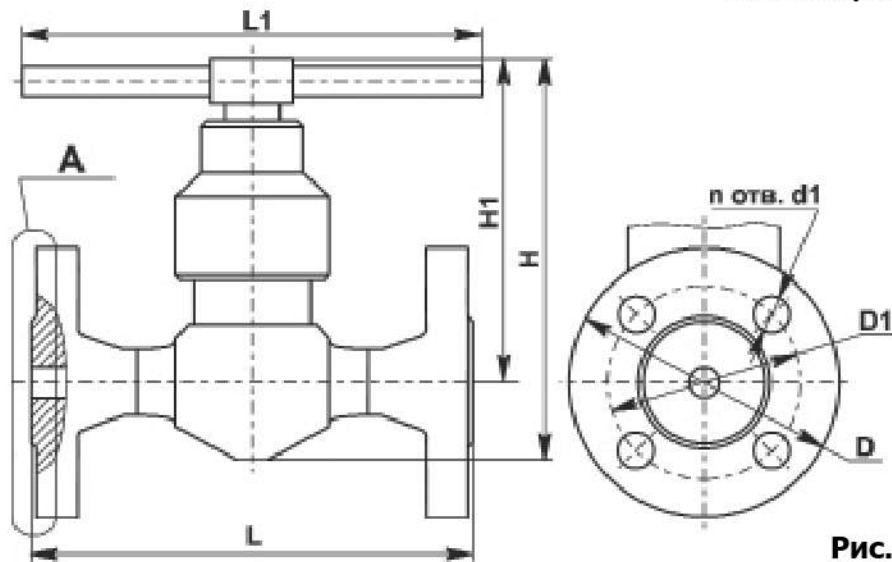
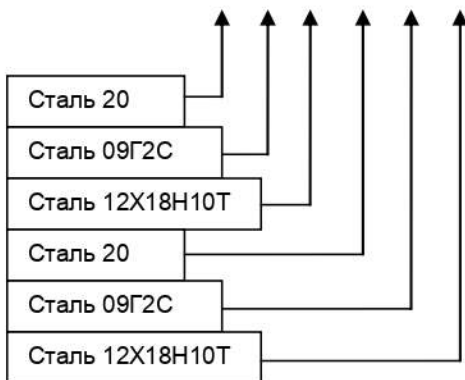
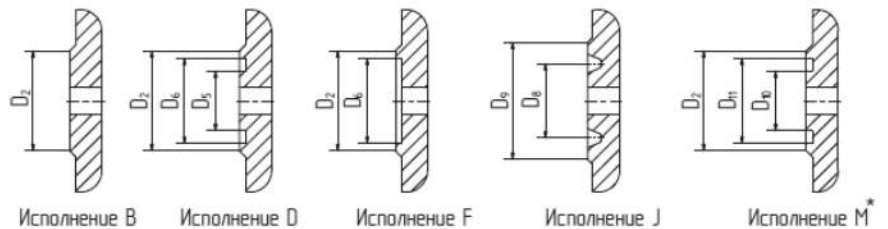


Рис.

Обозначение	Исполнение	DN	PN МПа	d, мм	d1, мм	D, мм	D1, мм	L, мм	L1, мм	H, мм	H1, мм	Масса, кг
ПРМБ.491146.002	-00; -01; -02	15	6,3; 10,0; 16,0	12	14	105	75	175	180	157	127	5,0
	-03; -04; -05											1,6; 2,5; 4,0
ПРМБ.491146.003	-00; -01; -02	20	6,3; 10,0; 16,0	18	18	125	90	190	180	162	127	6,5
	-03; -04; -05											1,6; 2,5; 4,0
ПРМБ.491146.004	-00; -01; -02	25	6,3; 10,0; 16,0	25	18	135	100	200	160	168	127	6,7
	-03; -04; -05											1,6; 2,5; 4,0



Исполнение фланцев по ГОСТ 33259-2015



По требованию выполняется:

-комплектование ответными фланцами, крепежом и прокладками

Клапан сильфонный запорный с дублирующим сальником



ПРМБ.491146.005
 ПРМБ.491146.006
 ПРМБ.491146.007
 ПРМБ.491146.008
 ПРМБ.491146.009

Предназначены в качестве запорных устройств на технологических линиях газовой, нефтяной, нефтехимической, химической и других отраслях промышленности.

По согласованию с потребителем допускаются другие параметры. Предоставляются в виде дополнительных опций. Опции: Н, Т, Д (расшифровку см. стр. 4)

Сведения об изделии

Технические условия	ТУ 28.14-002-11810357-2015
---------------------	----------------------------

Технические характеристики

Номинальный диаметр, DN	15; 20; 25; 32; 40		
Давление номинальное, PN Мпа	1,6; 2,5; 4,0; 6,3; 10,0; 16,0		
Герметичность затвора	по классу «А» или «В» ГОСТ 9544-2015		
Усиление на шпинделе необходимое для открытия (закрытия), не более	DN	15; 20; 25	32; 40
	Мкр Нм	32	70
Нормальное положение затвора	От полностью «открыто» до полностью «закрыто»		

Условия эксплуатации

Рабочая среда	Инертная газовая или жидкая среда, нефть и нефтепродукты, природный газ		Газообразная или жидкая коррозионная среда слабой агрессивности	
Температура рабочей среды	Материал корпуса	Сталь 20	Сталь 09Г2С	Сталь 12Х18Н10Т
	Т, °С	от - 40 до + 450	от - 60 до + 450	от - 60 до + 525
Климатическое исполнение	У1		ХЛ1	
Температура окружающей среды, °С	от - 40 до + 45		от - 60 до + 45	
Направление подачи рабочей среды	Под золотник			
Установочное положение	Любое			
Присоединение к трубопроводу	Муфтовое, Под приварку, Фланцевое			

Материалы основных деталей

Корпус	исп. У1		исп. ХЛ1		
	Сталь 20		Сталь 09Г2С	Сталь 12Х18Н10Т	
Стойка	Сталь 09Г2С			Сталь 12Х18Н10Т	
Золотник	Сталь 12Х18Н10Т с наплавкой				
Седло	Наплавка				
Сильфон	Сталь 12Х18Н10Т				
Уплотнение корпуса	DN	15; 20; 25	32; 40	15; 20; 25	32; 40
	Материал	Сталь 10	ТР графит	Сталь 12Х18Н10Т	ТР графит
Сальник	Терморасширенный графит				

Показатели надёжности

Назначенный срок службы, не менее лет	10
Назначенный ресурс, не менее циклов	1500
Средняя наработка на отказ, не менее циклов	750

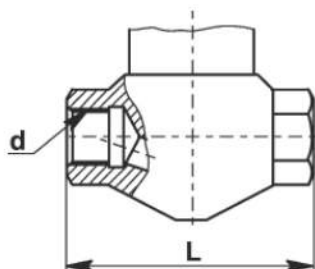


Рис. 1
(остальное см. рис. 3)

Клапан муфтовый

Обозначение	Исполнение	DN	PN, МПа	Dp*	L мм	L1 мм	H мм	Масса, кг
ПРМБ.491146.005 -09; -10; -11		15	до 16,0	G 1/2	90	140	203	2,8
ПРМБ.491146.006 -09; -10; -11		20		G 3/4	110			3,1
ПРМБ.491146.007 -09; -10; -11		25		G 1	130			3,6
ПРМБ.491146.008 -09; -10; -11		32		G 1 1/4	210	300	400	9,8
ПРМБ.491146.009 -09; -10; -11		40		G 1 1/2				

* ГОСТ 6357-81

Сталь 20	↑
Сталь 09Г2С	↑
Сталь 12Х18Н10Т	↑

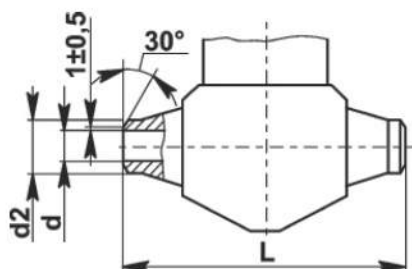


Рис.2
(остальное см. рис. 3)

Клапан под приварку

Обозначение	Исполнение	DN	PN, МПа	d2 мм	d мм	L мм	L1 мм	H мм	Масса, кг	
ПРМБ.491146.005 -06; -07; -08		15	до 16,0	19	13	105	140	203	2,9	
ПРМБ.491146.006 -06; -07; -08		20		26	18					
ПРМБ.491146.007 -06; -07; -08		25		33	25	120	210	300	400	9,3
ПРМБ.491146.008 -06; -07; -08		32		40	32					
ПРМБ.491146.009 -06; -07; -08		40		50	40					

Сталь 20	↑
Сталь 09Г2С	↑
Сталь 12Х18Н10Т	↑

*Условный проход DN 10 – опция.

Клапан фланцевый

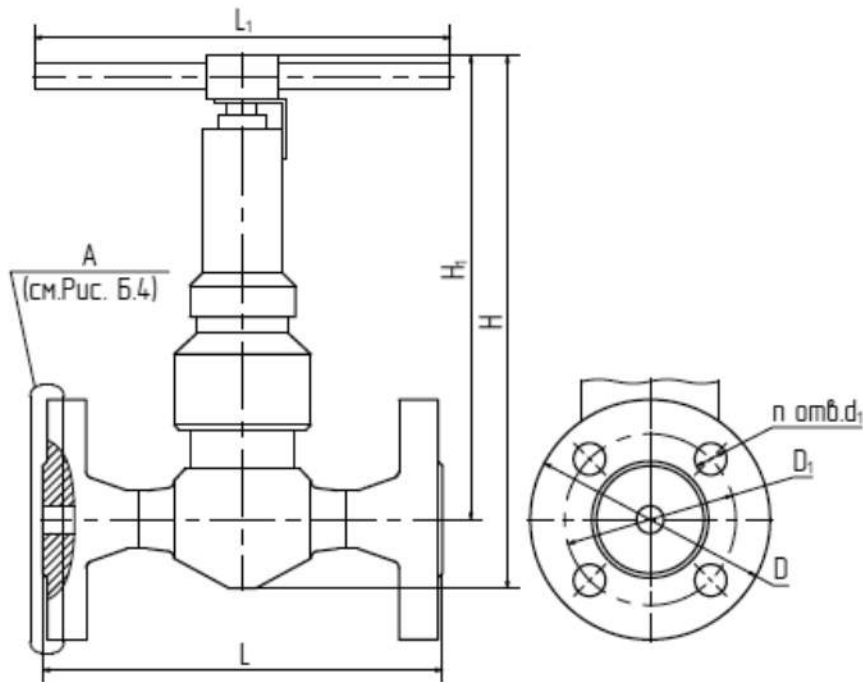
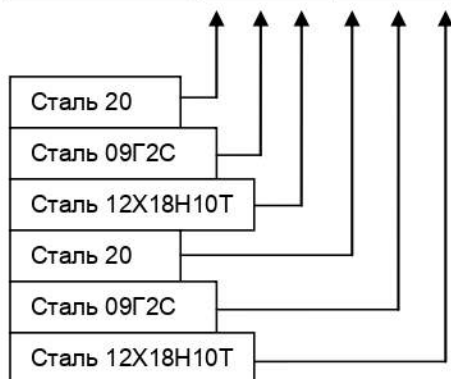
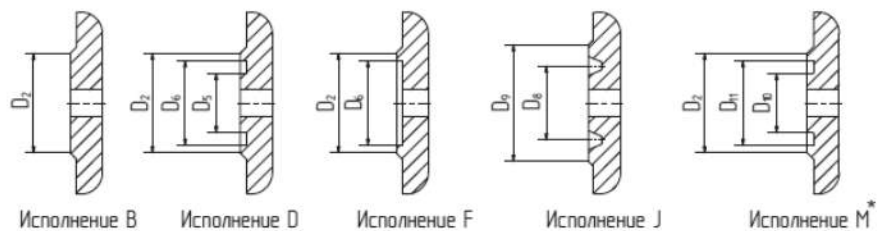


Рис.3

Обозначение	Исполнение		DN	PN, МПа	d, мм	d1, мм	D, мм	D1, мм	H, мм	H1, мм	L, мм	L1, мм	Масса, кг
ПРМБ.491146.005	-00; -01; -02		15	6,3; 10,0; 16,0	12	14	105	75	233		175		5,1
		-03; -04; -05		1,6; 2,5; 4,0			95	65			130		4,4
ПРМБ.491146.006	-00; -01; -02		20	6,3; 10,0; 16,0	18	18	125	90	238	203	190	140	7,2
		-03; -04; -05		1,6; 2,5; 4,0		14	105	75			150		5,0
ПРМБ.491146.007	-00; -01; -02		25	6,3; 10,0; 16,0	25	18	135	100	245		200		7,6
		-03; -04; -05		1,6; 2,5; 4,0		14	115	85			160		5,2
ПРМБ.491146.008	-00; -01; -02		32	6,3; 10,0; 16,0	32	22	150	110	400	332	300	300	15,2
		-03; -04; -05		1,6; 2,5; 4,0		18	135	100			280	180	13
ПРМБ.491146.009	-00; -01; -02		40	6,3; 10,0; 16,0	40	22	165	125	400	327	325	300	18,3
		-03; -04; -05		1,6; 2,5; 4,0		18	145	110			305	180	14,7



Исполнение фланцев по ГОСТ 33259-2015



По требованию выполняется:
 -комплектование ответными фланцами, крепежом и прокладками

Клапан сильфонный угловой запорный



ПРМБ.491241.006

ПРМБ.491241.007

Предназначены для установки в качестве запорных устройств в технологических линиях в газовой, нефтяной, нефтехимической, химической и других отраслях промышленности, а также для контроля наполнения ж/дцистерн, транспортирующих сжиженные углеводороды и аммиак. Элементы конструкции запатентованы.

Сведения об изделии

Технические условия	ПРМБ.491241.006 ТУ
---------------------	--------------------

Технические характеристики

Номинальный диаметр, DN	4; 6; 6/1,5
Давление номинальное, PN, кгс/см ²	40
Герметичность затвора	по классу «А» ГОСТ 9544-2015
Усиление на рукоятке, необходимое для открытия (закрытия) затвора, Мкр Нм, не более	10

Условия эксплуатации

Рабочая среда	Жидкая и газообразная; взрывопожароопасная; токсичная, агрессивная, к которой материал деталей коррозионностоек
Температура рабочей среды, °С	от - 60 до + 60
Климатическое исполнение	УХЛ1
Температура окружающей среды, °С	от - 60 до + 60
Направление подачи рабочей среды	Под золотник
Установочное положение	Любое
Присоединение к трубопроводу	штуцерное + нар. резьба

Материалы основных деталей

Корпус	исп. УХЛ1		
	Сталь 09Г2С	Сталь 12Х18Н10Т	ЛС 59-1
Крышка	Сталь 14Х17Н2		
Втулка резьбовая	Бр АЖН10-4-4		
Сильфон	Сталь 12Х18Н10Т		
Шток	Сталь 12Х18Н10Т		
Золотник	Наплавка или Фторопласт-4		
Уплотнение корпуса	Фторопласт-4		

Показатели надёжности

Назначенный срок службы, лет	15
Назначенный ресурс, циклов	3000
Средняя наработка на отказ, не менее циклов	1000

Основные габаритные и присоединительные размеры

Обозначение	Исполнение	DN	PN, кгс/ см ²	Рис.	Рис. выносного элемента	D*	Масса, кг
ПРМБ.491241.006 -00; -01	-01	6	40	1	3	G ½	0,73
	-02					G ½	0,75
	-03; -04					G ¾	0,73
	-05						0,75
	-06; -07					G ¾ LH	0,73
	-08						0,75
	-09; -10				4	G ½	0,72
	-11					G ½	0,74
	-12; -13					G ¾	0,72
	-14						0,74
	-15; -16					G ¾ LH	0,72
	-17						0,74
	-18; -19			2	3	G ½	0,6
	-20					G ½	0,63
	-21; -22					G ¾	0,6
	-23						0,63
	-24; -25					G ¾ LH	0,6
	-26						0,63
	-27; -28				4	G ½	0,6
	-29					G ½	0,63
	-30; -31					G ¾	0,6
-32	0,63						
-33; -34	G ¾ LH	0,6					
-35		0,63					
-36; -37	6/1,5	2a	3	G ¾	0,7		
-38				G ¾	0,73		
-39; -40				6	2б	M20x1,5	0,65
-41	0,67						
ПРМБ.491241.007 -00		4		2в	-		0,6



Рабочие среды **

«3»
«2»
«1», кроме ПРМБ.491241.007 -00 - это «4»

* Резьба G -по ГОСТ 6357-81

**Расшифровка рабочих сред

«1»	Жидкие, газообразные, ядовитые вещества, аммиак
«2»	Жидкие, газообразные, взрывоопасные, агрессивные, легковоспламеняющиеся, токсичные (кроме бензина, керосина, водорода, гелия), аммиак, сжиженные углеводороды (СУГ), газообразные углеводороды.
«3»	Жидкие, газообразные, взрывоопасные, агрессивные, легковоспламеняющиеся, токсичные (кроме бензина, керосина, водорода, гелия), сжиженные углеводороды (СУГ), газообразные углеводороды.
«4»	Жидкие, газообразные, ядовитые вещества, аммиак, метанол, воздух

Клапан сифонный запорный



ПРМБ.491146.020
 ПРМБ.491146.021
 ПРМБ.491146.022
 ПРМБ.491146.023
 ПРМБ.491146.024
 ПРМБ.491146.025

Предназначены в качестве запорных устройств на технологических линиях газовой, нефтяной, нефтехимической, химической и других отраслях промышленности.

По согласованию с потребителем допускаются другие параметры. Предоставляются в виде дополнительных опций. Опции: Н, Т, Д (расшифровку см. стр. 4)

Сведения об изделии

Технические условия	ТУ 28.14-002-11810357-2015
---------------------	----------------------------

Технические характеристики

Номинальный диаметр, DN	6; 10; 15; 20; 25; 32; 40; 50				
Давление номинальное, PN, Мпа	0,6; 1,0; 1,6; 2,5; 4,0				
Герметичность затвора	по классу «А» или «В» ГОСТ 9544-2015				
Усиление на шпинделе необходимое для открытия (закрытия), не более	DN	6; 10; 15; 20	25	32; 40	50
	Мкр Нм	10	12,5	17	40
Нормальное положение затвора	От полностью «открыто» до полностью «закрыто»				

Условия эксплуатации

Рабочая среда	Жидкая и газообразная; взрывопожароопасная; токсичная, агрессивная, к которой материал деталей коррозионностоек	
Температура рабочей среды, °С	от -40 до +225	от -60 до +225
Климатическое исполнение	У1	ХЛ1
Температура окружающей среды, °С	от -40 до +45	от -60 до +45
Направление подачи рабочей среды	См. таблицу	
Установочное положение	Любое	
Присоединение к трубопроводу	Под приварку; Штуцерно-торцевое; Фланцевое	

Материалы основных деталей

Корпус	исп. У1	исп. ХЛ1
	Сталь 20	Сталь 12Х18Н10Т
Сиффон	Сталь 12Х18Н10Т	
Шпиндель	Сталь 12Х18Н10Т	
Втулка резьбовая	Бронза БрАЖН 10-4-4	
Уплотнение золотника	Фторопласт-4	

* для DN 32; 40; 50 мм Т раб. 250°С

Показатели надёжности

Обозначение	Назначенный срок службы, не менее лет	Назначенный ресурс, не менее циклов	Средняя наработка на отказ, не менее циклов
ПРМБ.491146.020	15	5000	3000
ПРМБ.491146.021			
ПРМБ.491146.022		3000	1000
ПРМБ.491146.023			

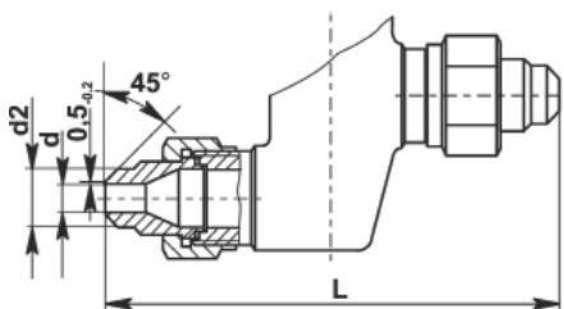


Рис.1
Остальное - см. рис. 3

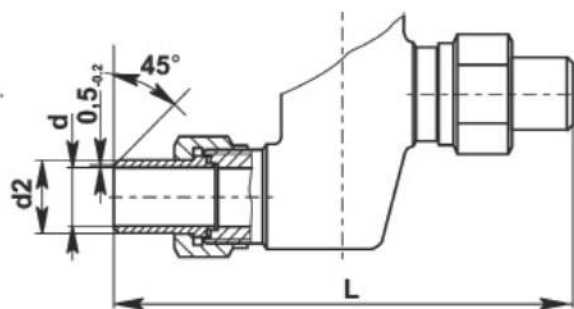
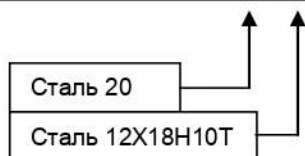


Рис.2
Остальное - см. рис. 3

Клапан штуцерный

Обозначение	Исполнение	Рис.	DN	PN, МПа	Температура рабочей среды, °С	Направление потока рабочей среды	d, мм	d2, мм	L, мм	L1, мм	H, мм	H1, мм	H2, мм	Масса, кг	
ПРМБ.491146.020	-02; -03	1	6	до 4,0	от -40 до +225	Под золотник	6	10	125	90	132	95	24	1,3	
ПРМБ.491146.020	-06; -07		10			10	15	147			110				
ПРМБ.491146.020	-10; -11	2	15			Под золотник	15	20			132	95	1,32		
ПРМБ.491146.020	-14; -15					Любое	147	110							
ПРМБ.491146.020	-18; -19	2	20			Под золотник	20	25	158	105	35	1,5			
ПРМБ.491146.021	-02; -03						25	32	160	163			105	35	2,55
ПРМБ.491146.022	-02; -03		25												



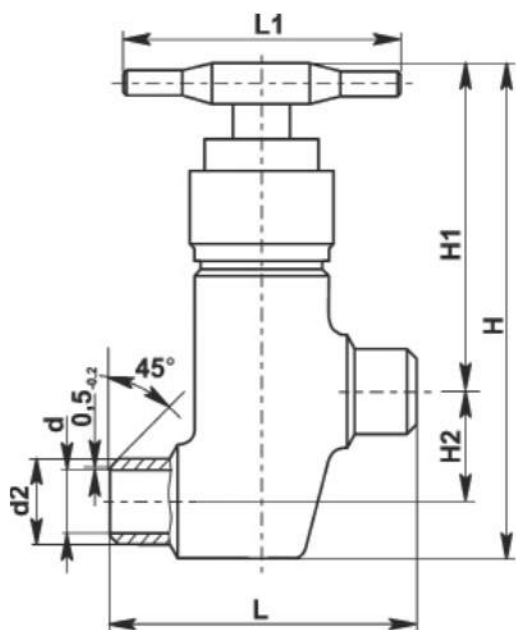


Рис.3

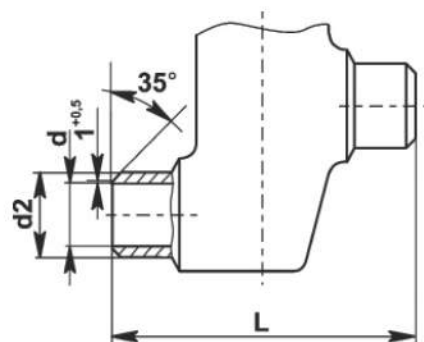
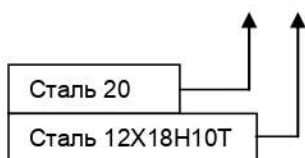


Рис.4 (ост. см. Рис.3)

Под приварку

Обозначение	Исполнение	Рис.	DN	PN, МПа	Температура рабочей среды, °С	Направление потока рабочей среды	d, мм	d2, мм	L, мм	L1, мм	H, мм	H1, мм	H2, мм	Масса, кг					
ПРМБ.491146.020	-00; -01	3	6	до 4,0	от -40 до 225	Под золотник	6	10	80	90	132	95	24	1,1					
	-04; -05		10			10	15	147							110				
	-08; -09		15			Под золотник	15	20							132	95			
	-12; -13					Любое	147	110											
	-16; -17					Под золотник	20	27							158	105			
ПРМБ.491146.021	-00; -01		20		от -60 до +225	Любое	31	40	180	120	200	126	45	5,0					
ПРМБ.491146.022	-00; -01		25				25	35							100	163	105	35	2,3
ПРМБ.491146.023	- -01	4	32		от -60 до +225	Любое	31	40	180	120	200	126	45	5,0					
ПРМБ.491146.024	- -01		40*	39			45	230							200	274	164	70	12,5
ПРМБ.491146.025	- -01		50	49			60												



* Исполнение DN с заужением условного прохода в седле до 32 мм.

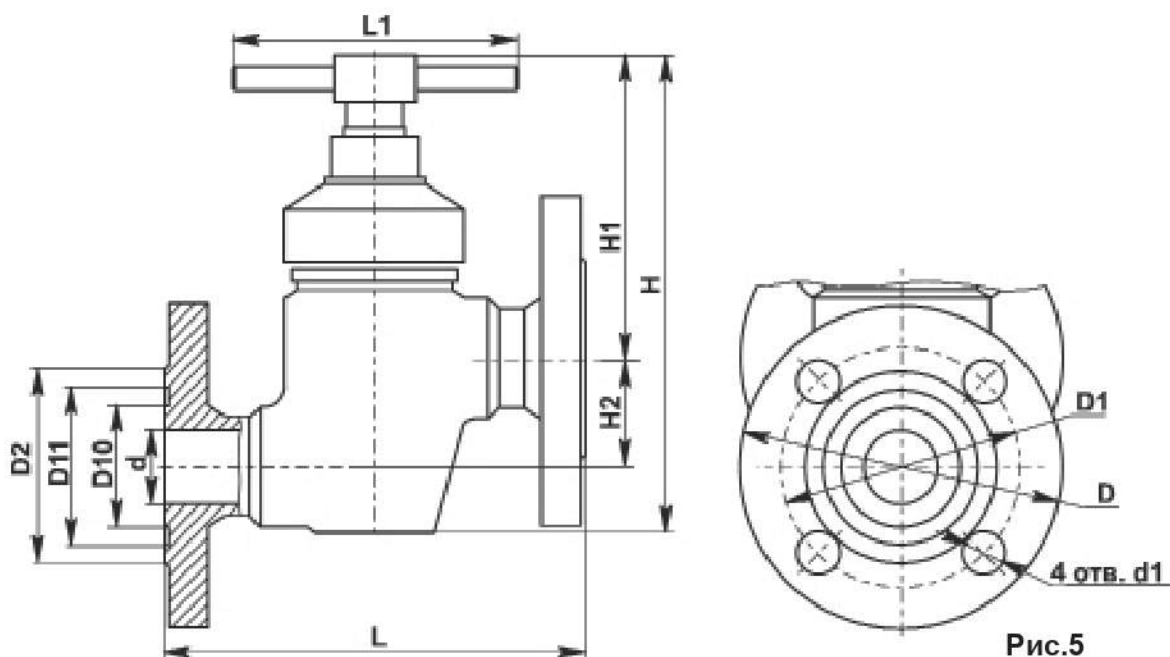


Рис.5

Клапан фланцевый

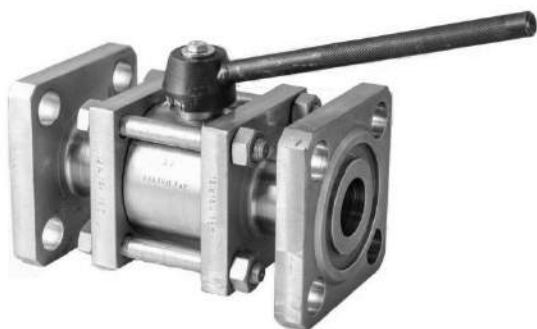
Обозначение	Исполнение	DN	PN МПа	Рис.	Температура рабочей среды, °С	Направ- ление потока рабочей среды	D	D1	D2	d	d1	L	L1	H	H1	H2	Масса, кг
							мм	мм	мм	мм	мм	мм	мм	мм	мм	мм	
ПРМБ.491146.023	-00	32	до 4,0	5	от -60 до +225	Под зо- лотник	135	100	76	31	18	180	120	200	126	45	8,4
ПРМБ.491146.024	-00	40*			от -60 до +225		145	110	84	39		230	200	274	164	70	9,5
ПРМБ.491146.025	-00	50			от -60 до +225		160	125	99	49		230	200	274	164	70	17,1

Сталь 12X18H10T

* Исполнение DN с заужением номинального диаметра в седле до 32 мм.

Кран шаровой запорный

ПРМБ.491816.001 - до - 007;
ПРМБ.491826.011 - до - 016



Краны предназначены для установки в качестве запорных устройств на технологических линиях химических, нефтеперерабатывающих, целлюлозно-бумажных и других производств с жидкими, газообразными, в том числе агрессивными и взрывоопасными средами (антистатик пробки).

ПРМБ.491816.005-01 - дополнительно предназначены для установки в качестве запорного устройства на вагонцистерну для сжиженных углеводородных газов, лёгкого углеводородного сырья, широкой фракции углеводородов, метанола.

По согласованию с потребителем допускаются другие параметры. Предоставляются в виде дополнительных опций.

Опции: **М, Э, Н, Т, Д, Г** (расшифровку см. стр. 4)

Сведения об изделии

Технические условия	ТУ 28.14-001-11810357-2015
---------------------	----------------------------

Технические характеристики

Номинальный диаметр, DN	10; 15; 20/15; 25; 32; 40/32; 50; 65/50; 80; 100; 125/100; 150; 200/150								
Давление номинальное, PN, МПа	1,6; 2,5; 4,0								
Герметичность затвора	по классу «А» или «В» ГОСТ 9544-2015								
Усилие на шпинделе, необходимое для открытия (закрытия) затвора, при PN max, не более	DN	10	15; 20/15	25	32; 40/32	50; 65/50	80	100; 125/100	150; 200/150
		Mкр, H*м		PN 2,5 МПа		48	170	291	480
	PN 4,0 МПа		6,5	20	37	62	185	400	720
Нормальное положение затвора	полностью «открыто» или полностью «закрыто»								
Тип привода (по умолчанию)	Ручной (рукоятка или редуктор), пневмопривод, электропривод								

Условия эксплуатации

Рабочая среда	Природный газ, инертная газовая или жидкая среда		Газообразная или жидкая коррозионная среда слабой агрессивности	
Температура рабочей среды, °С	Материал корпуса	Сталь 20	Сталь 09Г2С	Сталь 12Х18Н10Т
	t, °С	от -40 до +190		от -60 до +190 *
Климатическое исполнение	У1		ХЛ1	
Температура окружающей среды, °С	от -40 до +45		от -60 до +45	
Направление подачи рабочей среды	Любое			
Установочное положение	Любое; С приводом - предпочтительно прив. вверх			
Присоединение к трубопроводу	Под приварку; Фланцевое, Муфтовое			

Показатели надёжности

Назначенный срок службы, лет	10
Назначенный ресурс, не менее циклов	4000
Средняя наработка на отказ, не менее циклов	800

Кран фланцевый

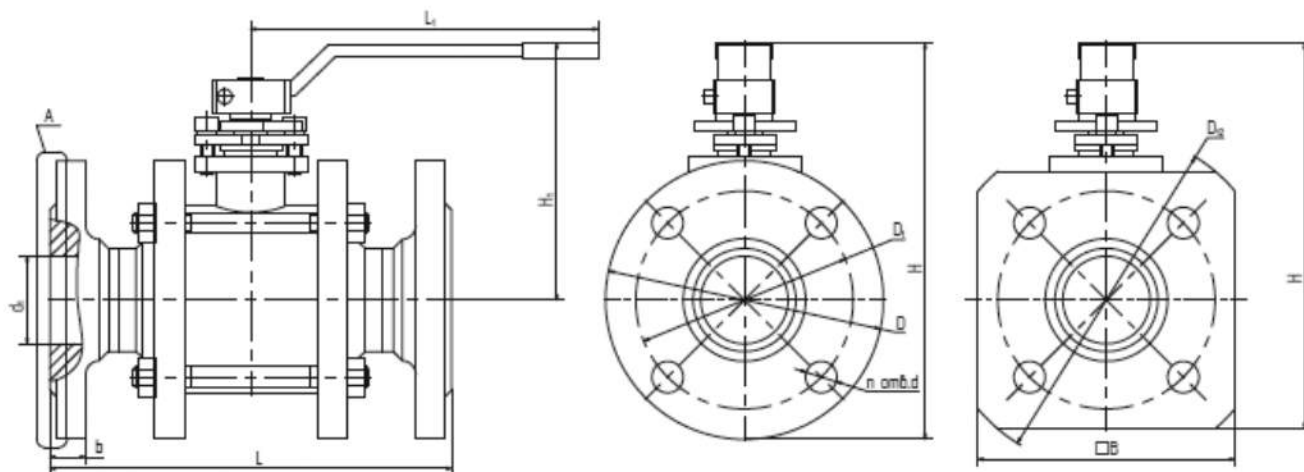


Рис.1

Основные технические характеристики

Обозначение	Исполнение	DN	PN, МПа	Рис.	d, мм	d1, мм	D, мм	D1, мм	H, мм	H1, мм	L, мм	L1, мм	B	b	n	Масса, кг		
ПРМБ.491816.001	-00; -01; -02	10	1,6; 2,5; 4,0	1	14	8	90	60	128	83	130	146	-	16	4	2,6		
ПРМБ.491816.002	-00; -01; -02	15			14	12	95	65	130	83	140	146	-	16	4	2,8		
ПРМБ.491816.003	-00; -01; -02	20/15			14	18	105	75	135	83	150	146	-	16	4	3,2		
ПРМБ.491816.004	-00; -01; -02	25			14	25	-	85	127	83	160	165	90	16	4	5,0		
ПРМБ.491816.005	-00; -01; -02	32			18	31	-	100	153	100	180	180	105	18	4	7,0		
ПРМБ.491816.006	-00; -01; -02	40/32			18	38	-	110	165	100	200	180	110	19	4	7,5		
ПРМБ.491816.007	-00; -01; -02	50			18	48	160	125	226	146	230	306	-	20	4	16,5		
ПРМБ.491826.011	-00; -01; -02	65/50			18	66	180	145	236	146	241	306	-	22	8	18,5		
ПРМБ.491826.012	-00; -01; -02	80	1,6	2	18	78	195	160	335	230	310	600	-	24	8	35		
	-03; -04; -05		2,5; 4,0													36		
ПРМБ.491826.013	-00; -01; -02	100	1,6	2	18	96	215	180	395	270	350	600	-	22	8	52		
	-03; -04; -05		2,5													22	96	230
	-06; -07; -08		4,0	3	22	96	230	190	605	490	350	-	-	26	8	66		
ПРМБ.491826.014	-00; -01; -02	125/100	1,6	2	18	121	245	210	398	270	400	600	-	22	8	57		
	-03; -04; -05		2,5				26	270	220	405						270	26	62
	-06; -07; -08		4,0	3	26	120	270	220	625	490	-	-	28	72				
ПРМБ.491826.015	-00; -01; -02	150	1,6	3	22	146	280	240	800	630	480	-	-	22	8	130		
	-03; -04; -05		2,5				26	300								250	28	137
	-06; -07; -08		4,0				26	145								30	140	
ПРМБ.491826.016	-00; -01; -02	200/150	1,6	3	22	202	335	295	800	630	500	-	-	24	8	145		
	-03; -04; -05		2,5				26	360								310	30	153
	-06; -07; -08		4,0				30	200								375	320	38

Сталь 20	↑
Сталь 09Г2С	↑
Сталь 12Х18Н10Т	↑

Фланцевое исполнение В, F, D, М по ГОСТ 33259-2015

По требованию выполняется:

- комплектование ответными фланцами, крепежом, прокладками

- изготовление фланцев по ГОСТ Р 5432, 12815

Кран фланцевый

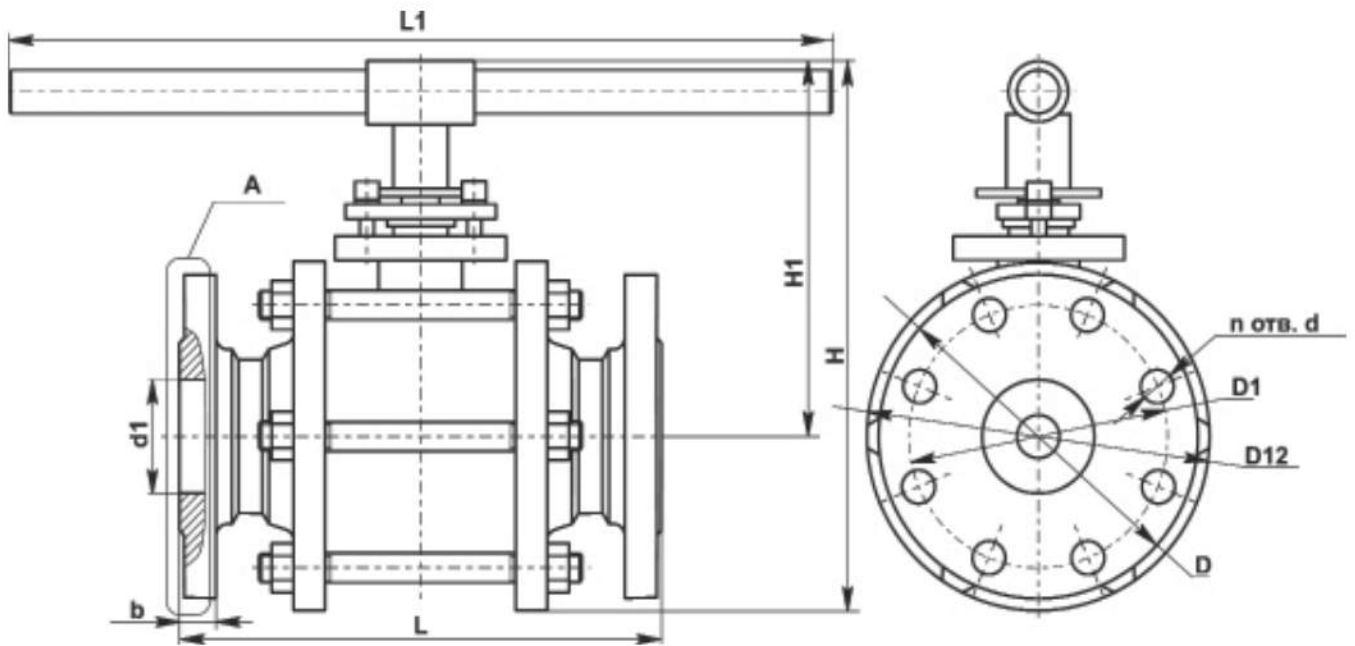


Рис.2

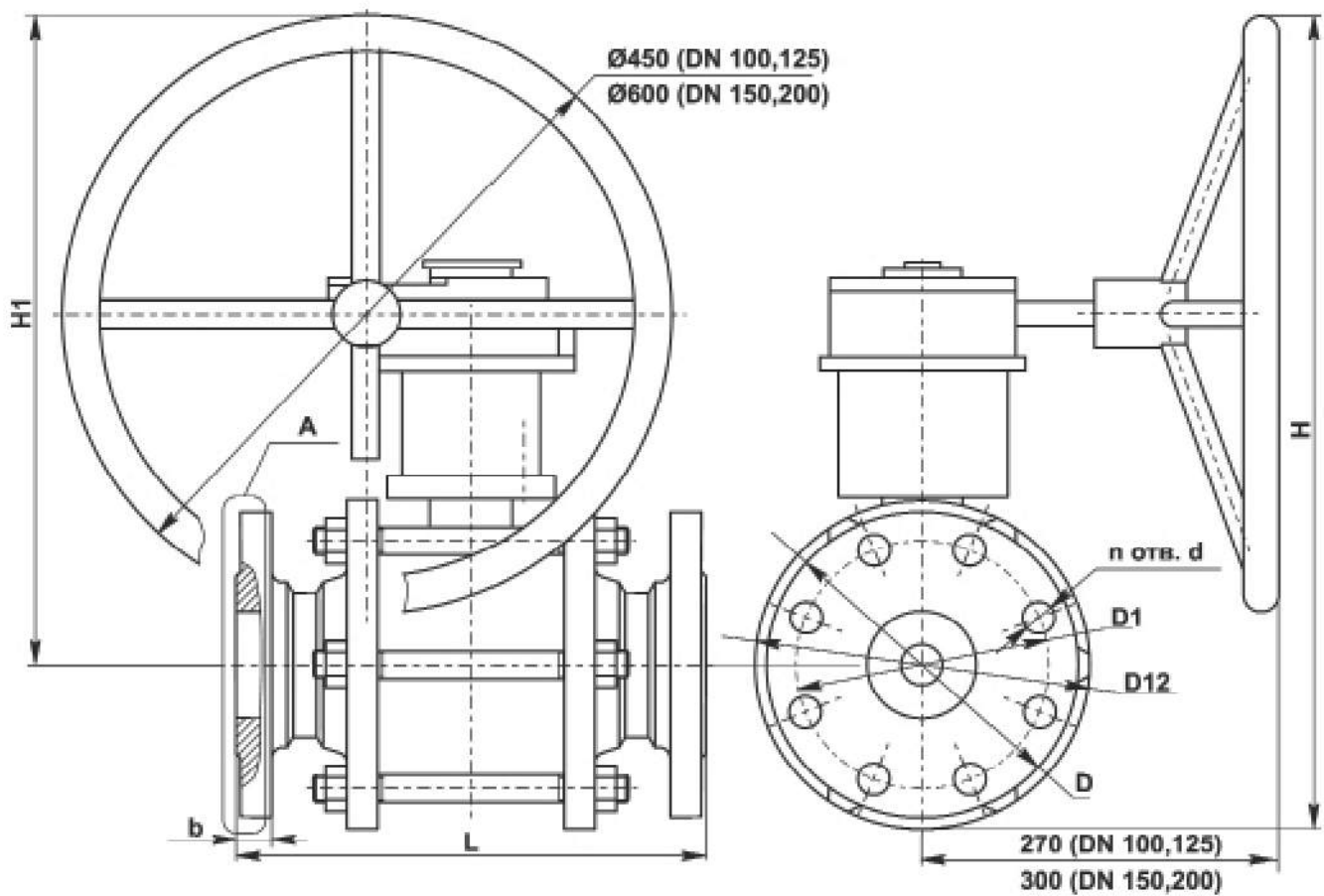


Рис.3

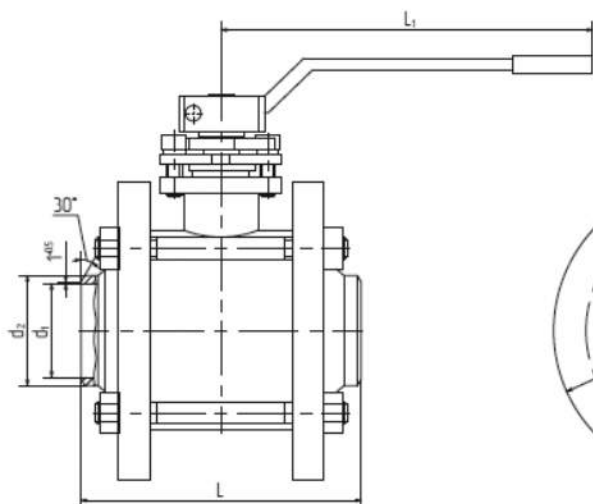


Рис.4

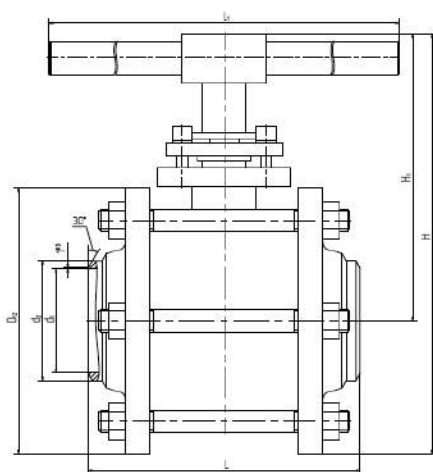
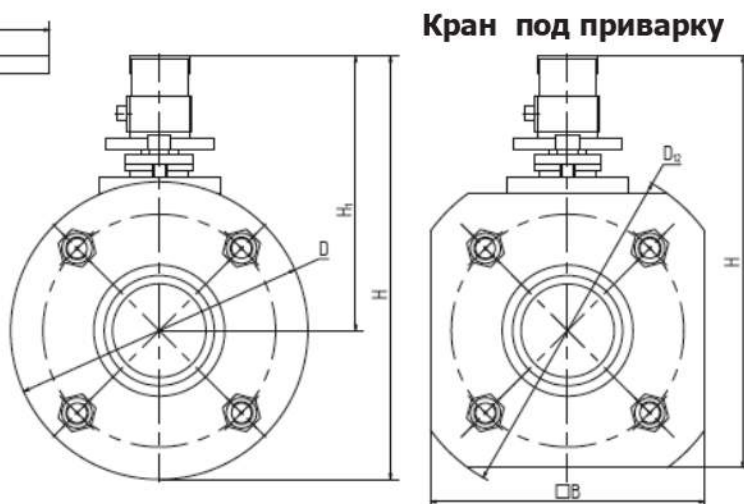


Рис.4а

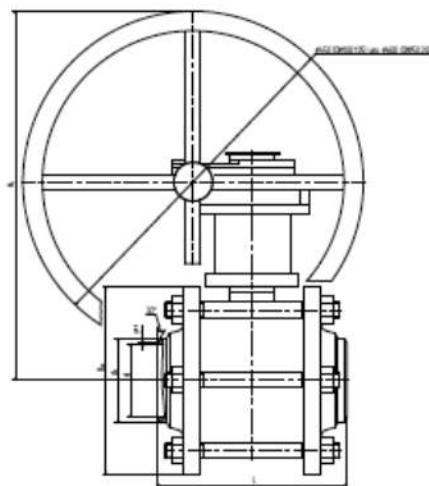
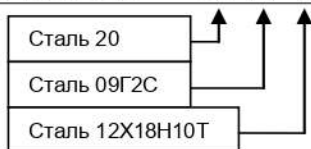


Рис.6

Основные габаритные и присоединительные размеры

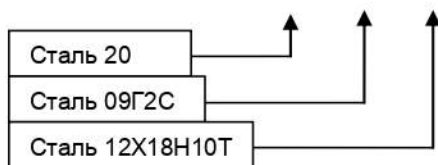
Обозначение	Исполнение	DN	PN МПа	Рис.	D12 мм	d1 мм	d2 мм	L мм	L1 мм	H мм	H1 мм	B	S	Масса кг
ПРМБ.491816.001	-03; -04; -05	10	1,6; 2,5; 4,0	4	69	8	15	77	146	128	83	52	-	1,3
ПРМБ.491816.002	-03; -04; -05	15			69	12	19	85	146	130	83	52	-	1,3
ПРМБ.491816.003	-03; -04; -05	20/15			69	18	26	85	146	135	83	52	-	1,3
ПРМБ.491816.004	-03; -04; -05	25			115	25	33	100	165	127	83	90	-	3,5
ПРМБ.491816.005	-03; -04; -05	32			115	31	39	120	180	145	100	90	-	6,5
ПРМБ.491816.006	-03; -04; -05	40/32			115	38	46	135	180	145	100	90	-	6,5
ПРМБ.491816.007	-03; -04; -05	50			160	48	58	150	306	226	146	-	-	11
ПРМБ.491826.011	-03; -04; -05	65/50			180	66	77	241	306	236	146	-	-	12
ПРМБ.491826.012	-06; -07; -08	80	4а	210	78	90	210	600	335	230	-	-	26,5	
ПРМБ.491826.013	-09; -10; -11	100	1,6; 2,5	4а	250	96	110	250	60	395	270	-	-	42
	-12; -13; -14		4,0	6	250	96	110	250	-	605	490	-	-	53
ПРМБ.491826.014	-09; -10; -11	125/100	1,6; 2,5	4а	250	120	135	400	600	395	270	-	-	46
	-12; -13; -14		4,0	6	250	120	135	400	-	615	490	-	-	56
ПРМБ.491826.015	-09; -10; -11	150	1,6; 2,5;	6	340	145	161	360	-	800	630	-	-	115
ПРМБ.491826.016	-09; -10; -11	200/150	4,0		340	200	222	500	-	800	630	-	-	120



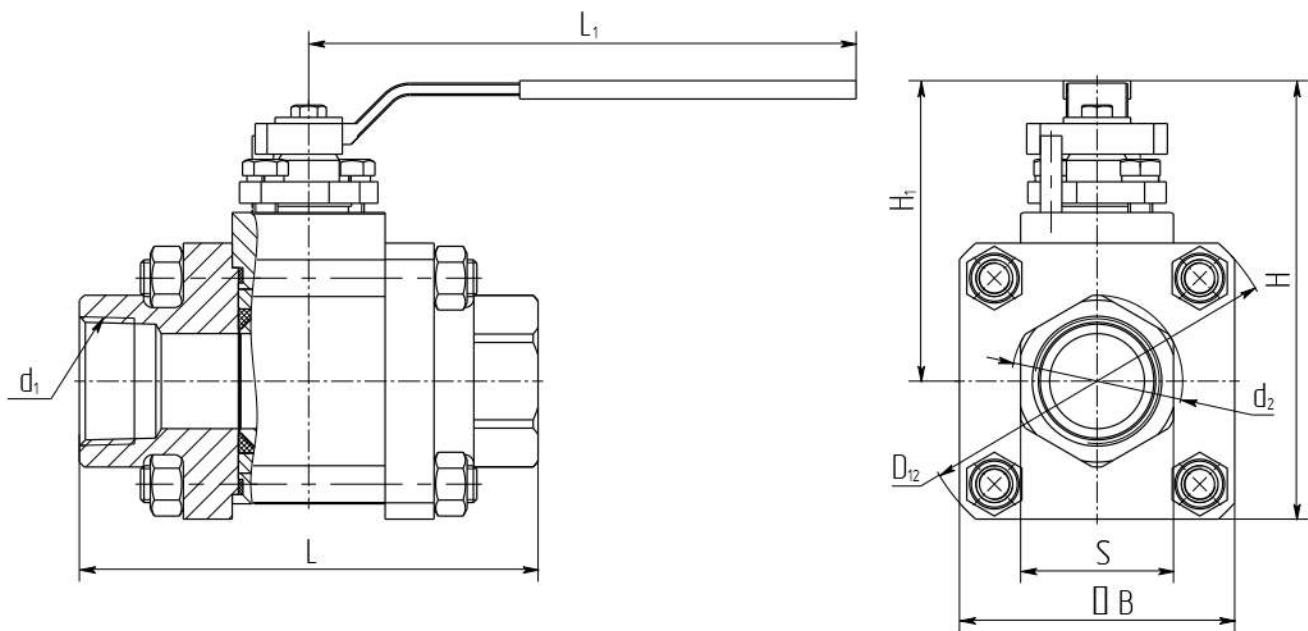
Кран муфтовый с резьбой NPT по ANSI B1.20.1, с резьбой BSPP по EN 1226-2004

Основные габаритные и присоединительные размеры

Обозначение	Исполнение	DN	PN, МПа	Резьба, d1			L, мм	H, мм	Масса, кг
				ГОСТ 6357-81	EN1226-2004	ГОСТ 6111-52			
ПРМБ.491816.001	-00M; -01M;- 02M	10	1,6 2,5 4,0	G 3/8"	BSPP 3/8"	NPT 3/8"	75	128	1,3
ПРМБ.491816.002	-00M; -01M;- 02M	15		G 1/2"	BSPP 1/2"	NPT 1/2"	95	130	2,0
ПРМБ.491816.003	-00M; -01M;- 02M	20/15		G 3/4"	BSPP 3/4"	NPT 3/4"	95	135	2,6
ПРМБ.491816.004	-00M; -01M;- 02M	25		G 1"	BSPP 1"	NPT 1"	110	127	4,0
ПРМБ.491816.005	-00M; -01M;- 02M	32		G 1 1/4"	BSPP 1 1/4"	NPT 1 1/4"	150	145	4,9
ПРМБ.491816.006	-00M; -01M;- 02M	40/32		G 1 1/2"	BSPP 1 1/2"	NPT 1 1/2"	180	145	8



Кран муфтовый



По требованию краны шаровые DN 50, 65/50, 80 изготавливаются в муфтовом исполнении с резьбой типа G, NPT, BSPP.

Кран шаровой запорный проходной (серия 100)



ПРМБ.491816.101 – до – 105

ПРМБ.491826.106 – до – 109

Краны предназначены для установки в качестве запорных устройств на технологических линиях химических, нефтеперерабатывающих, целлюлозно-бумажных и других производств с жидкими, газообразными, в том числе агрессивными и взрывоопасными средами (антистатик пробки). Кран сейсмостойкого исполнения – обеспечивает работоспособность в условиях заданной сейсмичности до 10 баллов по шкале MSK-64. Огнестойкое исполнение.

По согласованию с потребителем допускаются другие параметры.
Предоставляются в виде дополнительных опций.

Сведения об изделии

Технические условия	ТУ 28.14-006-11810357-2017
---------------------	----------------------------

Технические характеристики

Номинальный диаметр, DN	10; 15; 25; 32; 40; 50; 65; 80; 100; 150										
Давление номинальное, PN, МПа	1,6; 2,5; 4,0										
Герметичность затвора	по классу «А» или «В» ГОСТ 9544-2015										
Усилие на шпинделе, необходимое для открытия (закрытия) затвора, при PN max, не более	DN	10; 15	25	32	40	50	65	80	100	150	
	Мкр, Н*м	Ф-4	6,5	20	30	40	50	65	80	200	400
		Ф4К20	10	30	45	60	70	80	100	300	550
	РЕЕК	15	40	60	100	120	150	180	400	700	
Нормальное положение затвора	полностью «открыто» или полностью «закрыто»										
Тип привода (по умолчанию)	Ручной (рукоятка или редуктор), пневмопривод, электропривод										

Условия эксплуатации

Рабочая среда	Нефтепродукты, природный газ, пар, вода с содержанием твердых частиц диаметром от 40 мкм до 1 мм, а также жидкие и газообразные среды, нейтральные к материалу деталей, соприкасающихся с рабочей средой									
Температура рабочей среды, °С	Материал корпуса t, °С	Сталь 20	Сталь 15Х5М	Сталь 09Г2С	Сталь 12Х18Н10Т					
		от -40 до +250			от -60 до +250					
Климатическое исполнение	У1			УХЛ1						
Температура окружающей среды, °С	от -40 до +45			от -60 до +45						
Направление подачи рабочей среды	Любое									
Установочное положение	Любое; С приводом - предпочтительно прив. вверх									
Присоединение к трубопроводу	Под приварку; Фланцевое; Муфтовое									

Показатели надёжности

Назначенный срок службы, лет	30
------------------------------	----

Кран фланцевый

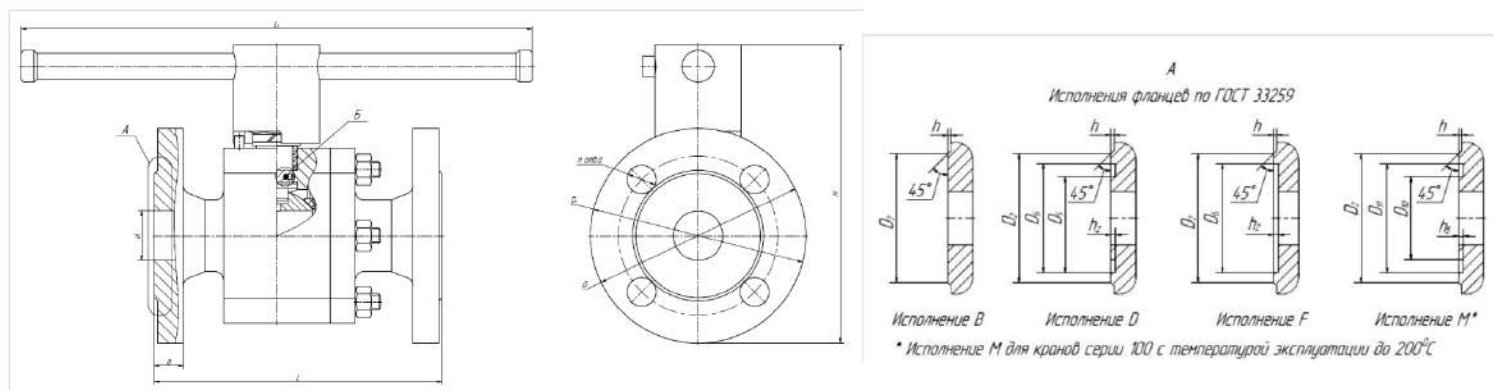


Рис. Б.1
Основные габаритные и присоединительные размеры

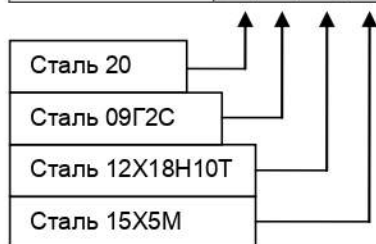
Обозначение	Исполнение	DN	Тем. раб. среды °С	PN, МПа	Рис.	d, мм	d1, мм	D, мм	D1, мм	H, мм	L, мм	L1, мм	b	n	Масса, кг
ПРМБ.491816.100	-00; -01; -02; -03	10	до +150	1,6; 2,5; 4,0	Б.1	14	8	90	60	135	130	135	16	4	2,9
	-12; -13; -14; -15		до +190		Б.1										
	-24; -25; -26; -27		до +250		Б.1										
ПРМБ.491816.101	-00; -01; -02; -03	15	до +150		Б.1	14	12	95	65	140	140	135	16	4	3,1
	-12; -13; -14; -15		до +190		Б.1										
	-24; -25; -26; -27		до +250		Б.1										
ПРМБ.491816.102	-00; -01; -02; -03	25	до +150		Б.1	14	25	115	85	165	160	140	16	4	5,5
	-12; -13; -14; -15		до +190		Б.1										
	-24; -25; -26; -27		до +250		Б.1										
ПРМБ.491816.103	-00; -01; -02; -03	32	до +150	Б.1	18	31	135	100	200	180	192	18	4	11,3	
	-12; -13; -14; -15		до +190	Б.1											
	-24; -25; -26; -27		до +250	Б.1											
ПРМБ.491816.104	-00; -01; -02; -03	40	до +150	Б.1	18	38	145	110	210	200	192	19	4	14,3	
	-12; -13; -14; -15		до +190	Б.1											
	-24; -25; -26; -27		до +250	Б.1											
ПРМБ.491816.105	-00; -01; -02; -03	50	до +150	Б.1	18	48	160	125	265	230	300	20	4	20,4	
	-12; -13; -14; -15		до +190	Б.1											
	-24; -25; -26; -27		до +250	Б.1											
ПРМБ.491826.106	-00; -01; -02; -03	65	до +150	1,6	Б.1	18	66	180	145	285	290	300	18	4	30
	-04; -05; -06; -07			2,5; 4,0	Б.1								22	8	30,3
	до +190		1,6	Б.1	18								4	30	
			2,5; 4,0	Б.1	22								8	30,3	
	до +250		1,6	Б.1	18								4	30	
			2,5; 4,0	Б.1	22								8	30,3	

Сталь 20	↑
Сталь 09Г2С	↑
Сталь 12Х18Н10Т	↑
Сталь 15Х5М	↑

По требованию выполняется:
-комплектование ответными фланцами, крепежом, прокладками

Основные габаритные и присоединительные размеры

Обозначение	Исполнение	DN	Тем. раб. среды, °С	PN, МПа	Рис.	d, мм	d1, мм	D, мм	D1, мм	H, мм	L, мм	L1, мм	b	n	Масса, кг
ПРМБ.491826.107	-00; -01; -02; -03	80	до +150	1,6	Б.1	18	78	195	160	265	310	460	20	4	56
	2,5; 4,0			Б.1	24								8	57	
	до +190		1,6	Б.1	20								4	56	
			2,5; 4,0	Б.1	24								8	57	
	до +250		1,6	Б.6	20								4	56	
			2,5; 4,0	Б.6	24								8	57	
ПРМБ.491826.108	-00; -01; -02; -03	100	до +150	1,6	Б.1	18	96	215	180	305	350	570	20	8	67
	2,5; 4,0			Б.1	22	230		190	26				70		
	до +190		1,6	Б.1	18	215		180	20				67		
			2,5; 4,0	Б.1	22	230		190	26				70		
	до +250		1,6	Б.6	18	215		180	20				73,5		
			2,5; 4,0	Б.6	22	230		190	26				77		
ПРМБ.491826.109	-00; -01; -02; -03	150	до +150	1,6	Б.6	22	145	280	240	644	480	400	22	8	161,5
	2,5; 4,0			Б.6	26	300		250	30				170		
	до +190		1,6	Б.6	22	280		240	22				161,5		
			2,5; 4,0	Б.6	26	300		250	30				170		
	до +250		1,6	Б.6	22	280		240	22				161,5		
			2,5; 4,0	Б.6	26	300		250	30				170		



По требованию выполняется:
-комплектование ответными фланцами, крепежом, прокладками

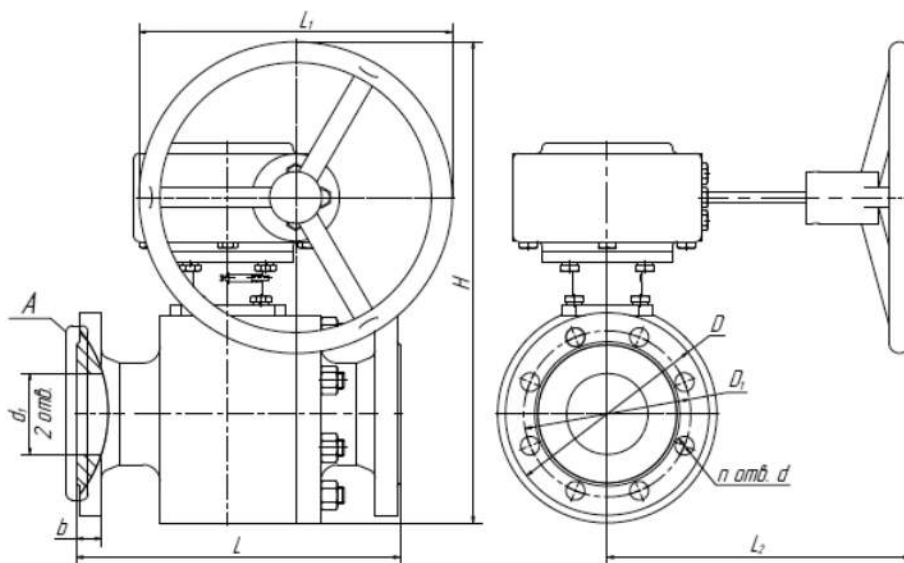


Рисунок Б.6
Остальное - см. рис. Б.1

Кран под приварку

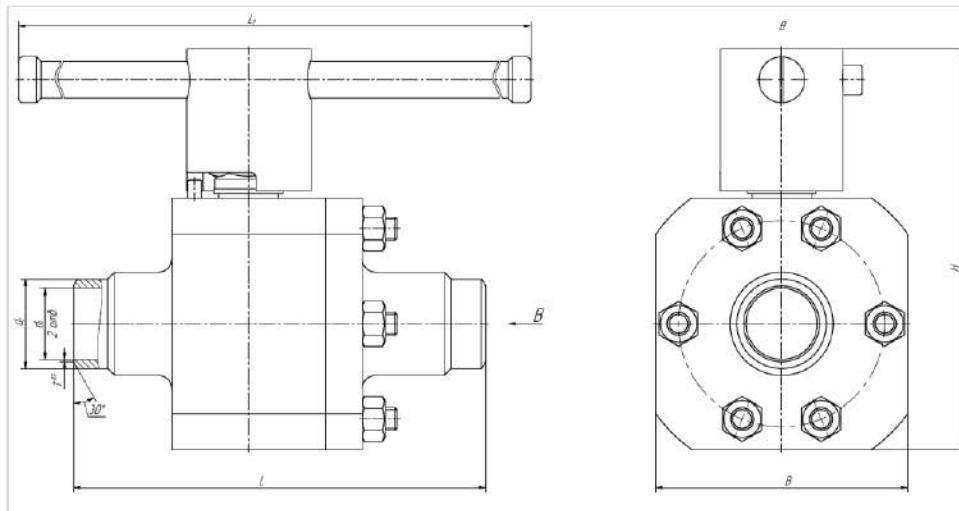
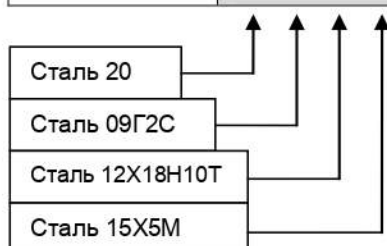


Рис. Б.2

Основные габаритные и присоединительные размеры

Обозначение	Исполнение	DN	Тем. раб. среды, °С	PN, МПа	Рис.	d1, мм	d2, мм	H, мм	L, мм	L1, мм	B	Масса, кг
ПРМБ.491816.100	-04; -05; -06; -07	10	до +150	1,6; 2,5; 4,0	Б.2	8	15	120	130	135	56	1,6
	-16; -17; -18; -19		до +190		Б.2							
	-28; -29; -30; -31		до +250		Б.2							
ПРМБ.491816.101	-04; -05; -06; -07	15	до +150		Б.2	12	19	120	140	135	56	1,6
	-16; -17; -18; -19		до +190		Б.2							
	-28; -29; -30; -31		до +250		Б.2							
ПРМБ.491816.102	-04; -05; -06; -07	25	до +150		Б.2	25	33	145	160	140	74	3,4
	-16; -17; -18; -19		до +190		Б.2							
	-28; -29; -30; -31		до +250		Б.2							
ПРМБ.491816.103	-04; -05; -06; -07	32	до +150	Б.2	31	39	186	180	192	110	8,1	
	-16; -17; -18; -19		до +190	Б.2								
	-28; -29; -30; -31		до +250	Б.2								
ПРМБ.491816.104	-04; -05; -06; -07	40	до +150	Б.2	38	46	196	200	192	120	10,5	
	-16; -17; -18; -19		до +190	Б.2								
	-28; -29; -30; -31		до +250	Б.2								
ПРМБ.491816.105	-04; -05; -06; -07	50	до +150	Б.2	48	58	255	230	300	138	15,7	
	-16; -17; -18; -19		до +190	Б.2								
	-28; -29; -30; -31		до +250	Б.2								



Основные габаритные и присоединительные размеры

Обозначение	Исполнение	DN	Тем. раб. среды, °С	PN, МПа	Рис.	d1, мм	d2, мм	H, мм	L, мм	L1, мм	L2, мм	Масса, кг
ПРМБ.491816.106	-08; -09; -10; -11	65	до +150	1,6; 2,5; 4,0	Б.2	66	77	285	290	300	-	23,6
	-20; -21; -22; 23		до +190									
	-32; -33; -34; -35		до +250									
ПРМБ.491816.107	-08; -09; -10; -11	80	до +150	1,6; 2,5; 4,0	Б.2	78	90	265	310	460	-	40
	-20; -21; -22; 23		до +190									
	-32; -33; -34; -35		до +250		Б.7			465				
ПРМБ.491816.108	-08; -09; -10; -11	100	до +150	1,6; 2,5; 4,0	Б.2	96	110	305	350	570	-	58
	-20; -21; -22; 23		до +190									
	-32; -33; -34; -35		до +250		Б.7			506				
ПРМБ.491816.109	-08; -09; -10; -11	150	до +150	1,6; 2,5; 4,0	Б.7	145	161	644	480	400	325	147
	-20; -21; -22; 23		до +190									
	-32; -33; -34; -35		до +250									

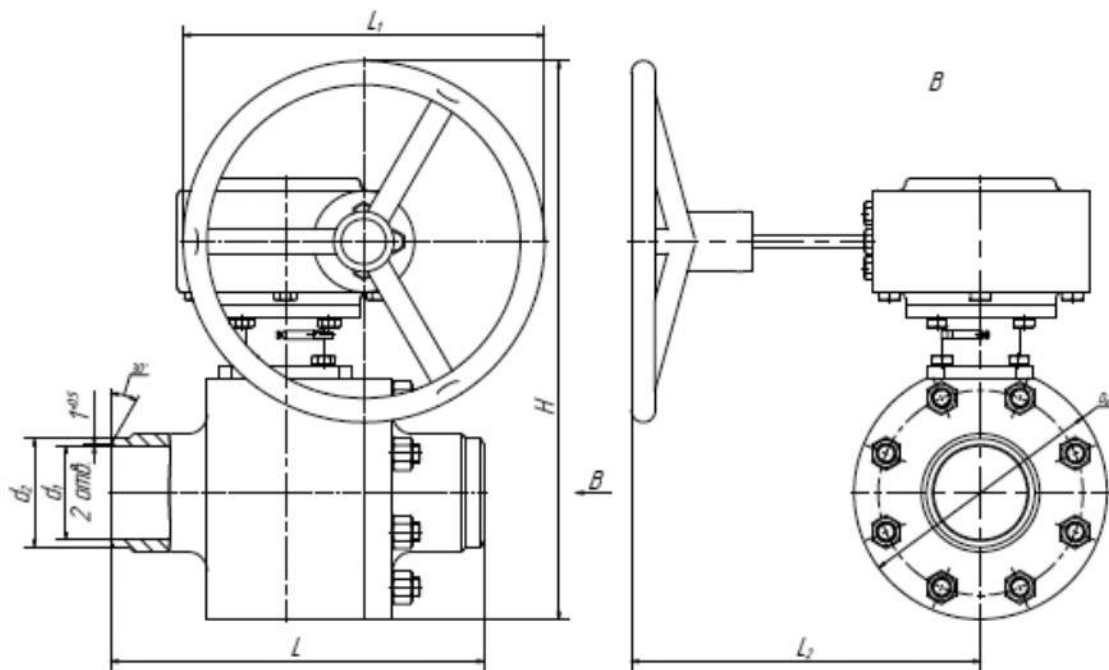
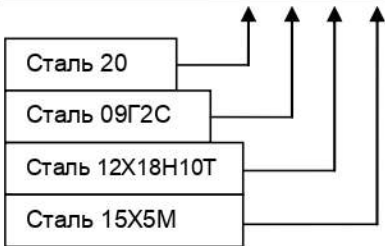


РИСУНОК Б.7

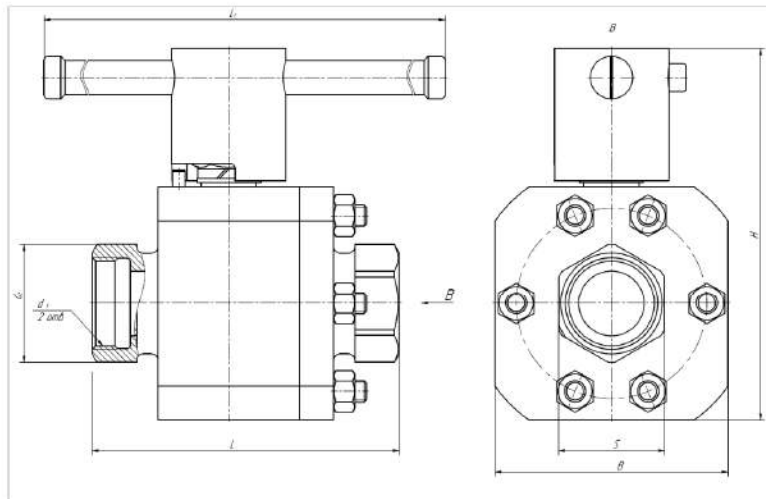
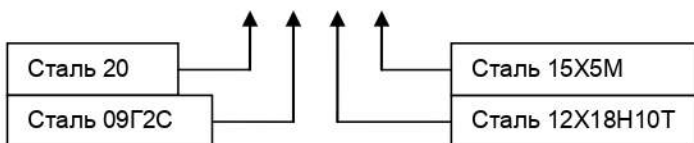


Рис.Б.3
Основные габаритные и присоединительные размеры

Обозначение	Исполнение	DN	Тем. раб. среды, °С	PN, МПа	Рис.	d1, мм	d2, мм	H, мм	L, мм	L1, мм	S	B	Масса, кг
ПРМБ.491816.100	-08; -09; -10; -11	10	до +150	1,6; 2,5; 4,0	Б.3	G 3/8	24	120	75	135	22	56	1,4
	-20; -21; -22; -23		до +190										
	-32; -33; -34; -35		до +250										
ПРМБ.491816.101	-08; -09; -10; -11	15	до +150										
	-20; -21; -22; -23		до +190										
	-32; -33; -34; -35		до +250										
ПРМБ.491816.102	-08; -09; -10; -11	25	до +150										
	-20; -21; -22; -23		до +190										
	-32; -33; -34; -35		до +250										
ПРМБ.491816.103	-08; -09; -10; -11	32	до +150	1,6; 2,5; 4,0	Б.3	G 1 ¼	56	186	145	192	50	110	8
	-20; -21; -22; -23		до +190										
	-32; -33; -34; -35		до +250										
ПРМБ.491816.104	-08; -09; -10; -11	40	до +150										
	-20; -21; -22; -23		до +190										
	-32; -33; -34; -35		до +250										
ПРМБ.491816.105	-08; -09; -10; -11	50	до +150										
	-20; -21; -22; -23		до +190										
	-32; -33; -34; -35		до +250										



По требованию возможно изготовление:
с резьбой NPT по ANSI B1.20.1
с резьбой BSPP по EN 1226-2004

Кран шаровой трехходовой



ПРМБ.494646.001 ПРМБ.494646.006
 ПРМБ.494646.002 ПРМБ.494646.007
 ПРМБ.494646.003 ПРМБ.494646.008
 ПРМБ.494646.004 ПРМБ.494646.009
 ПРМБ.494646.005 ПРМБ.494646.010

Краны предназначены для установки в качестве распределительных устройств на технологических линиях газовой, нефтяной, нефтехимической, химической и других отраслях промышленности.

Сведения об изделии

Технические условия	ТУ 28.14-004-11810357-2017
---------------------	----------------------------

Технические характеристики

Номинальный диаметр, DN			25	32 40/32	50 65/50	80 100/80	100 150/100	150
Усиление на шпинделе, необходимое для закрытия/открытия затвора, Мкр Нм, не более при	PN МПа	0,63	6,3	11,6	26,6			
		До 2,5				170	294	480
		До 4,0	20	36,8	48			
Герметичность затвора			По классу «А» или «В» ГОСТ 9544-2015					
Нормальное положение затвора			от полностью «открыто» до полностью «закрыто»					
Тип привода			Ручной; Пневмопривод; Электропривод					

Условия эксплуатации

Рабочая среда	Жидкая и газообразная; взрывоопасная; токсичная; агрессивная, к которой материал деталей коррозионостоек	
Температура рабочей среды, °С	от -40 до +190	от -60 до +190
Климатическое исполнение (для ручного исполнения)	У1	УХЛ1
Температура окружающей среды, °С (ручн.упр.)	от -40 до +45	от -60 до +45
Направление подачи рабочей среды	Любое	
Установочное положение	Любое; С приводом – предпочтительно прив. вверх	
Присоединение к трубопроводу	Муфтовое; Под приварку; Фланцевое	

Материалы основных деталей

	исп. У1	исп. УХЛ1	
Корпус	Сталь 20	Сталь 09Г2С	Сталь 12Х18Н10Т
		Сталь 12Х18Н10Т	
Пробка		Сталь 12Х18Н10Т	
Шпиндель	Сталь 20Х13*	Сталь 14Х17Н2*	Сталь 07Х16Н4Б
Седла		Фторопласт-4 или Ф4К20	
Уплотнение корпуса		Фторопласт-4 или Ф4К20	

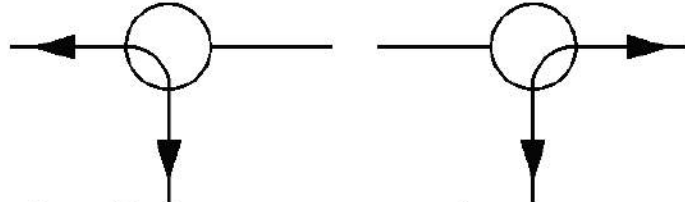
*Применяются замены на материалы, с более высокими характеристиками

Показатели надежности

Назначенный срок службы, лет	10
Назначенный ресурс, циклов	4000
Средняя наработка на отказ, не менее циклов	800

Схема управления краном

Для пробки с Г-образным проходом



Для пробки с Т-образным проходом (выполняется по требованию)

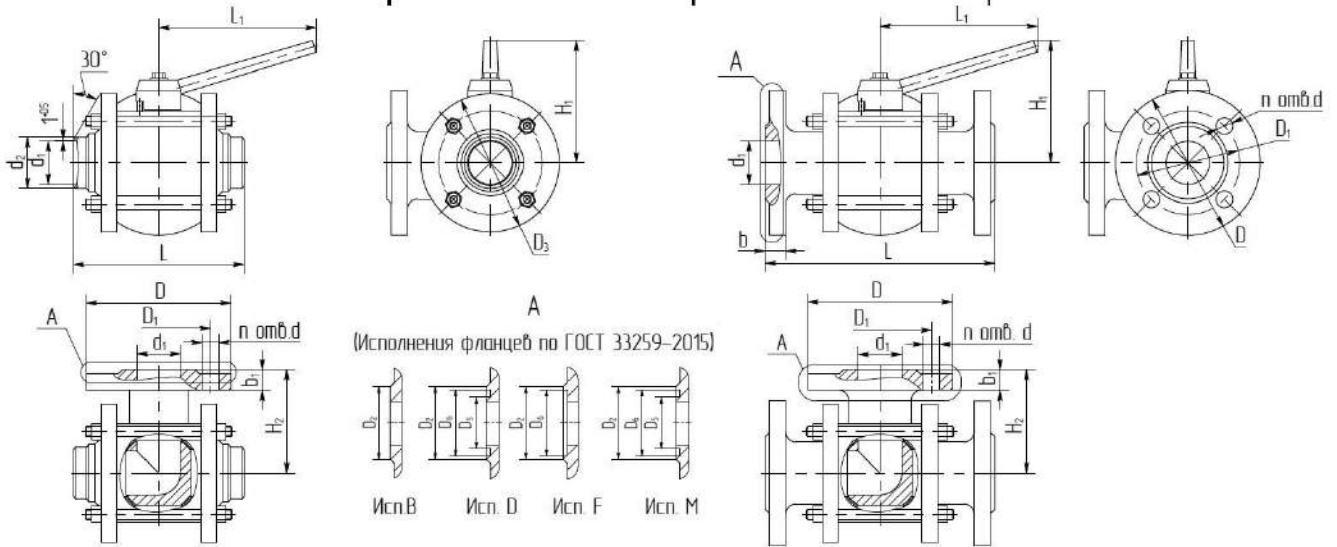
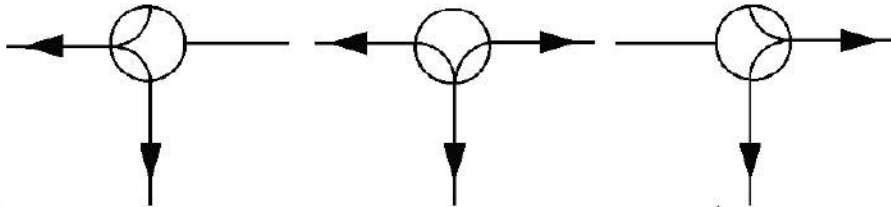


Рисунок 1

Рисунок 2

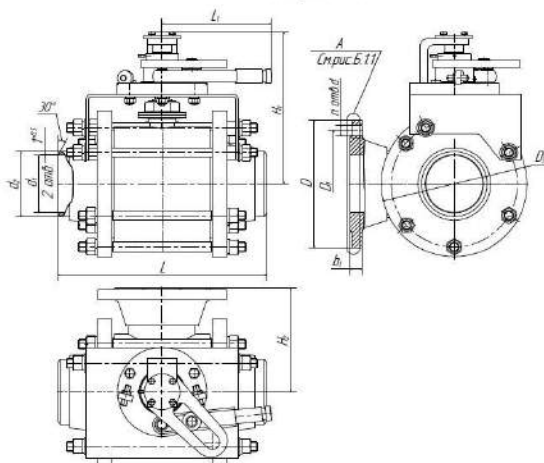
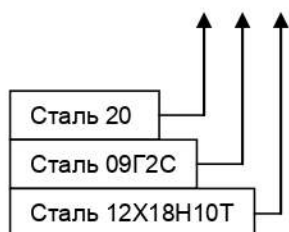


Рисунок 3

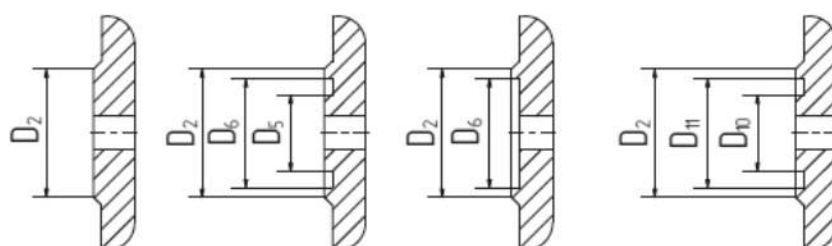
Рисунок 4

Основные габариты и присоединительные размеры

Обозначение	Исполнение	Присоединение	DN	PN, МПа	Рис.	D	D1	D2	d	d1	d2	L	L1	H1	H2	n	Масса, кг
ПРМБ.494646.001 -00; -01; -02; -03; -04; -05		под приварку	25	0,63	1	-	75	-	11	25	33	120	113	70	725	4	5,1
		фланцевый			2	100	75	60	11	25	33	145	113	70	72,5	4	
ПРМБ.494646.002 -00; -01; -02; -03; -04; -05		под приварку	32	1,6; 2,5; 4,0	1	-	90	-	14	31	39	122	180	120	60	4	7,1
		фланцевый			2	-	100	78	18	31	39	182	180	120	60	4	
ПРМБ.494646.003 -00; -01; -02; -03; -04; -05		под приварку	40/32	1; 1,6; 2,5; 4,0	1	-	110	88	18	38	46	165	180	120	100	4	6,0
		фланцевый			2	-	110	88	18	38	46	200	180	120	100	4	
ПРМБ.494646.004 -00; -01; -02; -03; -04; -05		под приварку	50	1; 1,6; 2,5; 4,0	1	160	125	102	18	49	58	216	290	-	145	4	12
		фланцевый			2	160	125	102	18	49	58	230	290	-	145	4	
ПРМБ.494646.005 -00; -01; -02; -03; -04; -05		под приварку	65/50	2,5; 4,0	1	180	145	122	18	66	77	190	290	-	145	8	13
		фланцевый			2	180	145	122	18	66	77	290	290	-	-	8	
ПРМБ.494646.006 -00; -01; -02; -03; -04; -05		под приварку	80	1; 1,6; 2,5	1	195	160	133	18	78	90	310	450	-	155	8	40
		фланцевый			2	195	160	133	18	78	90	370	450	-	155	8	
ПРМБ.494646.007 -00; -01; -02; -03; -04; -05; -06; -07; -08; -09; -10; -11		под приварку	100/80	1; 1,6; 2,5	1	215	180	158	18	78	96	300	450	-	-	8	42
		фланцевый			2	230	190	158	22	78	96	300	450	-	-	8	
		под приварку			1	215	180	158	18	78	96	350	450	-	-	8	64
		фланцевый			2	230	190	158	22	78	96	350	450	-	-	8	
ПРМБ.494646.008 -00; -01; -02; -03; -04; -05; -06; -07; -08; -09; -10; -11		под приварку	100	1; 1,6; 2,5	3	215	180	158	18	96	110	350	770	250	175	8	85
		фланцевый			4	230	190	158	22	96	110	350	770	250	175	8	
		под приварку			1	215	180	158	18	96	110	410	770	250	175	8	100
		фланцевый			4	230	190	158	22	96	110	410	770	250	175	8	
ПРМБ.494646.009 -00; -01; -02; -03; -04; -05; -06; -07; -08; -09; -10; -11		под приварку	150/100	1,6; 2,5	3	280	240	212	22	96	146	419	770	250	210	8	80
		фланцевый			4	300	250	212	26	96	146	419	770	250	210	8	
		под приварку			1	280	240	212	22	96	146	419	770	250	210	8	94
		фланцевый			4	300	250	212	26	96	146	419	770	250	210	8	
ПРМБ.494646.010 -00; -01; -02; -03; -04; -05; -06; -07; -08; -09; -10; -11		под приварку	150	1,6; 2,5	3	280	240	212	22	146	161	394	770	368	240	8	118
		фланцевый			4	300	250	212	26	146	161	394	770	368	240	8	
		под приварку			1	280	240	212	22	146	161	508	770	368	240	8	147
		фланцевый			4	300	250	212	26	146	161	508	770	368	240	8	



Исполнение фланцев по ГОСТ 33259-2015



Исполнение В Исполнение Д Исполнение F Исполнение М

По требованию выполняется:

- комплектование ответными фланцами, крепежом, прокладками;

Кран шаровой запорный проходной



ПРМБ.491811.001
ПРМБ.491811.002
ПРМБ.491811.003

Краны предназначены для установки в качестве запорных устройств в системах КИП, а также на технологических линиях химических, нефтеперерабатывающих, целлюлозно-бумажных и других производств с жидкими, газообразными, в том числе агрессивными средами.

По согласованию с потребителем допускаются другие параметры. Предоставляются в виде дополнительных опций.

Опции: М, Ф, П, Н, Т, Д, Э (расшифровку см. стр. 4)

Сведения об изделии

Технические условия	ТУ 28.14-001-11810357-2015
---------------------	----------------------------

Технические характеристики

Номинальный диаметр, DN	10; 15/10; 25			
Давление номинальное, PN Мпа	от 1,0 до 16,0			
Герметичность затвора	по классу «А» или «В» ГОСТ 9544-2015			
Усиление на шпинделе, необходимое для открытия (закрытия) затвора, Нм, не более	DN	10	15/10	25
	Мкр**	5,66/17,26		43,3/96,5
Тип привода	Ручной; Пневмопривод; Электропривод			
Нормальное положение затвора	полностью «открыто» или полностью «закрыто»			

** Мкр для материала седла: фторопласт, полиамид

Условия эксплуатации

Рабочая среда*	Вариант 1 или Вариант 2 - смотрите таблицу. *			
Температура рабочей среды, °С	Материал корпуса	Сталь 20	Сталь 09Г2С	Сталь 12Х18Н10Т
	t, °С	от -40 до +100/150/190**		от -60 до +150/190**
Климатическое исполнение	У1		ХЛ1	
Температура окружающей среды, °С	от -40 до +45		от -60 до +45	
Направление подачи рабочей среды	Любое			
Установочное положение	Любое, С приводом - предпочтительно прив. вверх			
Присоединение к трубопроводу	Шаровой ниппель (мет. по мет.) Торцевой штуцер (с прокладкой)			

* Рабочая среда:

Вариант 1 - Вода, конденсат, негорючие жидкости системы гидравлики, масляные фракции, воздух, легкиенфтепродукты, природный газ;

Вариант 2 - Жидкие и газообразные взрывопожароопасные, агрессивные, легковоспламеняющиеся, токсические среды, в том числе нефтепродукты (бензин, керосин), природный газ.

** соответствие температуры давлению см. в таблице исполнений

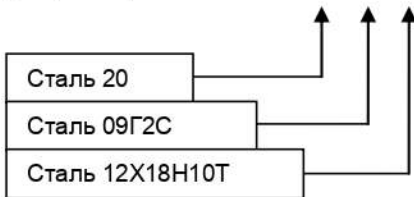
Показатели надёжности

Назначенный срок службы, лет	10
Назначенный ресурс, циклов	4000
Средняя наработка на отказ, не менее циклов	800

Основные габаритные и присоединительные размеры.

DN	PN МПа	Обозначение	Исполнение	Рис.	t, °C	Рабочая среда *	d	d1	d2	d3	d4	d5	d6	D	H	H1	L	L1	L2	L3	S	Масса кг
							мм	мм	мм	мм	мм	мм	мм	мм	мм	мм	мм	мм	мм	мм	мм	
10	от 4,0 до 16,0	ПРМБ.491811.001-00; -01; -02	1	1	100	Вар.1	10	10	14	M27X1,5	14	-	-	48	77	53	110	112	166	45	41	1,36
			2							M27X2	-	20,3	18				100					40
	от 1,0 до 6,3	-06; -07; -08	1	150**	Вар.1	15	10	19	M27X1,5	14	-	-	48	77	53	110	112	166	45	41	1,36	
			2						M27X2	-	20,3	18				100					40	1,27
15/10	от 4,0 до 16,0	ПРМБ.491811.002-00; -01; -02	1	1	100	Вар.1	15	19	M27X1,5	14	-	-	48	77	53	110	112	166	45	41	1,38	
			2						M27X2	-	20,3	18				100					40	1,26
	от 1,0 до 6,3	-06; -07; -08	1	150**	Вар.1	15	10	19	M27X1,5	14	-	-	48	77	53	110	112	166	45	41	1,38	
			2						M27X2	-	20,3	18				100					40	1,26
25	от 4,0 до 16,0	ПРМБ.491811.003-00; -01; -02	1	1	100	Вар.1	25	25	32	M42X2	30	-	32	75	122	84	150	189	193	55	65	4,0
			2								-	34,3	-									228
	от 1,0 до 6,3	-06; -07; -08	1	150**	Вар.1	25	25	32	M42X2	30	-	32	75	122	84	150	189	193	55	65	4,0	
			2							-	34,3	-									228	3,85

** По умолчанию. По требованию -190°C.



*** Рабочая среда:**

Вариант 1 - Вода, конденсат, негорючие жидкости системы гидравлики, масляные фракции, воздух, легкие нефтепродукты, природный газ;

Вариант 2 - Жидкие и газообразные взрывопожароопасные, агрессивные, легковоспламеняющиеся, токсические среды, в том числе нефтепродукты (бензин, керосин), природный газ.

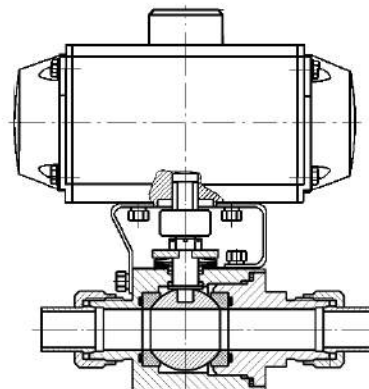
Оснащение приводом

Тип и изготовитель привода:

- по выбору заказчика;
- по рекомендациям изготовителя.

Исполнение и комплектность привода:

- по каталогам изготовителей приводов.



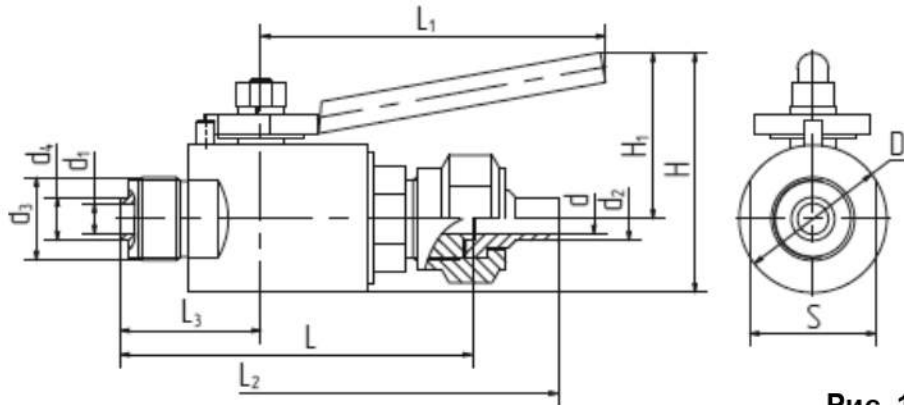


Рис. 1

с штуцерным присоединением по типу ГОСТ 5890-78, тип.2

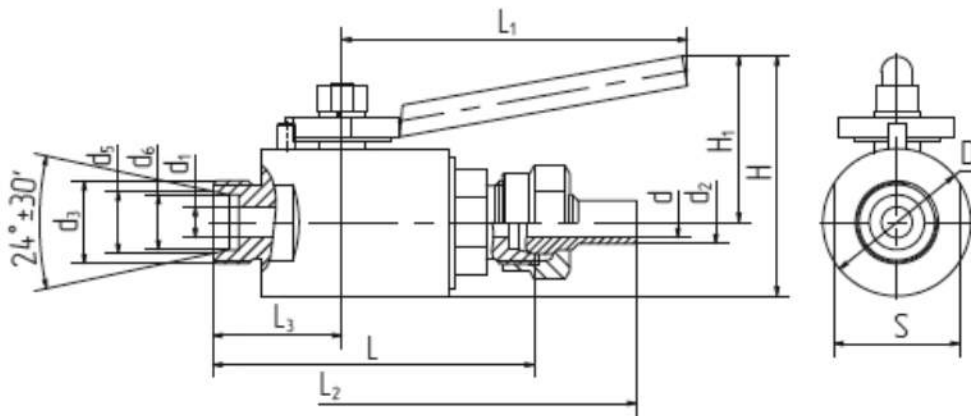
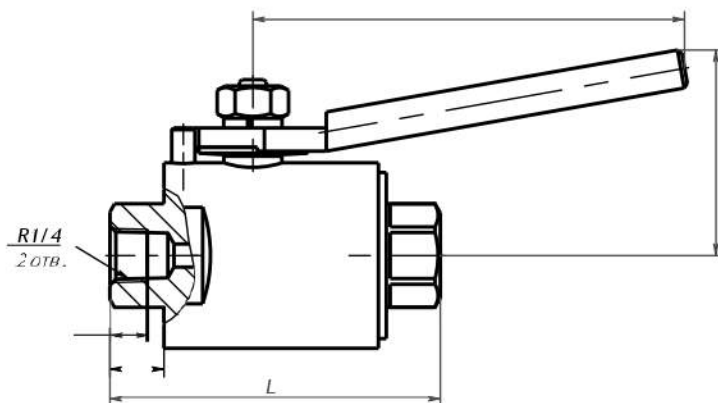


Рис. 2

на концах с наружной резьбой и внутренним конусом по ГОСТ 22525-72 в комплекте с двумя ниппелями шаровыми по ГОСТ 23355-78 и двумя накладными гайками

По требованию - муфтовое исполнение



Кран шаровой запорный проходной

ПРМБ.491816.021

ПРМБ.491826.022



Краны предназначены для установки в качестве запорных устройств на технологических линиях химических, нефтеперерабатывающих, целлюлозно-бумажных и других производств с жидкими, газообразными, в том числе агрессивными средами.

По согласованию с потребителем допускаются другие параметры. Предоставляются в виде дополнительных опций. Опции: Э, П, Н, Т, Д (расшифровку см. стр. 4)

Сведения об изделии

Технические условия	ТУ 28.14-001-11810357-2015
---------------------	----------------------------

Технические характеристики

Номинальный диаметр, DN	50; 80		
Давление номинальное, PN, МПа	6,3; 10,0		
Герметичность затвора	по классу «А» или «В» ГОСТ 9544		
Усиление на шпинделе, необходимое для открытия (закрытия) затвора, при PN, не более	DN	50	80
	Мкр Нм	80	103,5
Тип привода	Ручной; По требованию: Пневмопривод, Электропривод		
Нормальное положение затвора	полностью «открыто» или полностью «закрыто»		

Условия эксплуатации

Рабочая среда	Жидкие и газообразные, взрывопожароопасные, агрессивные, легковоспламеняющиеся, токсичные среды, в том числе нефтепродукты (бензин, керосин), природный газ.		
Температура рабочей среды, °С	Материал корпуса t, °С	Сталь 20	Сталь 09Г2С
		от -40 до +100 или 190*	от -60 до +100 или 190*
Климатическое исполнение	У1		
Температура окружающей среды, °С	ХЛ1		
Температура окружающей среды, °С	от -40 до +45		
Направление подачи рабочей среды	от -60 до +45		
Установочное положение	Любое		
Присоединение к трубопроводу	Любое, С приводом - предпочтительно приводом вверх		
	Под приварку, Фланцевое		

* см. таблицу

Показатели надёжности

Назначенный срок службы, лет	10
Назначенный ресурс, циклов	4000
Средняя наработка на отказ, не менее циклов	1000

Кран фланцевый

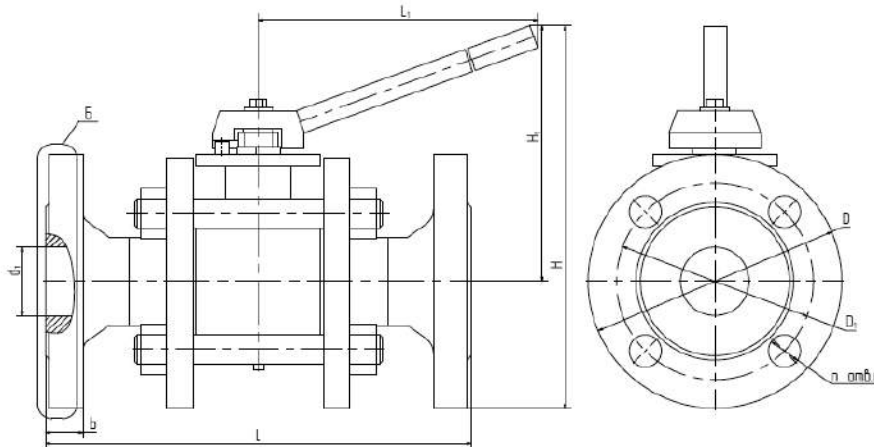
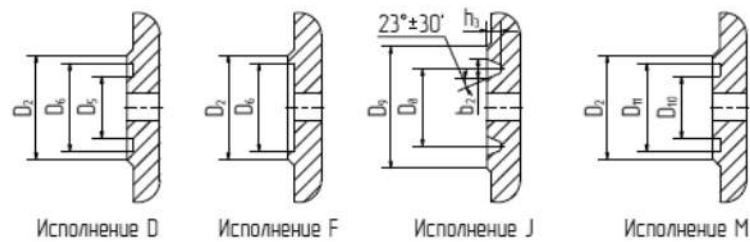
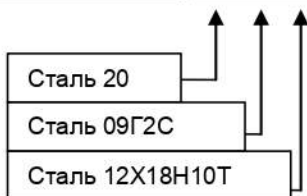


Рис.1

Основные габаритные и присоединительные размеры

Обозначение	Исполнение	DN	PN МПа	Раб. темп-ра, °С	Рис.	d, мм	d1, мм	D, мм	D1, мм	H, мм	H1, мм	h3, мм	n	L, мм	L1, мм	b, мм	b2, мм	Масса, кг
ПРМБ.491816.021	-00; -01; -02	50	6,3	до +190	1	22	47	175	135	312	224	8	4	292	416	26	12	23,5
	-03; -04; -05		10,0	до +100		26	45	195	145							322		28
ПРМБ.491826.022	-00; -01; -02	80	6,3	до +190	2	22	77	210	170	420	300	8	8	450	770	30	12	74
	-03; -04; -05		10,0	до +100		26	75	230	180							34		80

Исполнение фланцев по ГОСТ 33259-2015



По требованию выполняется:
-комплектование ответными фланцами, крепежом, прокладками

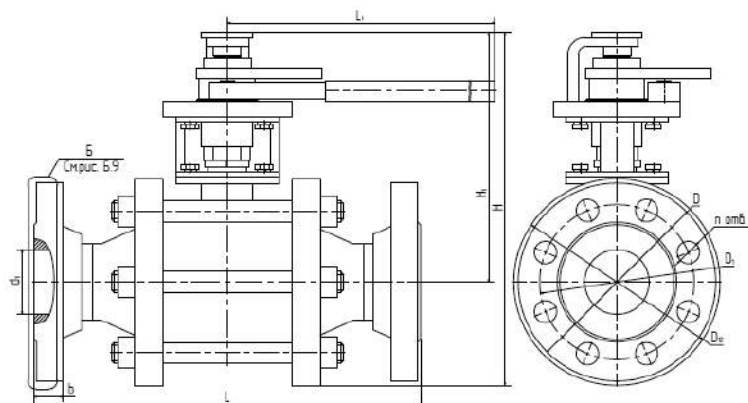


Рис.2

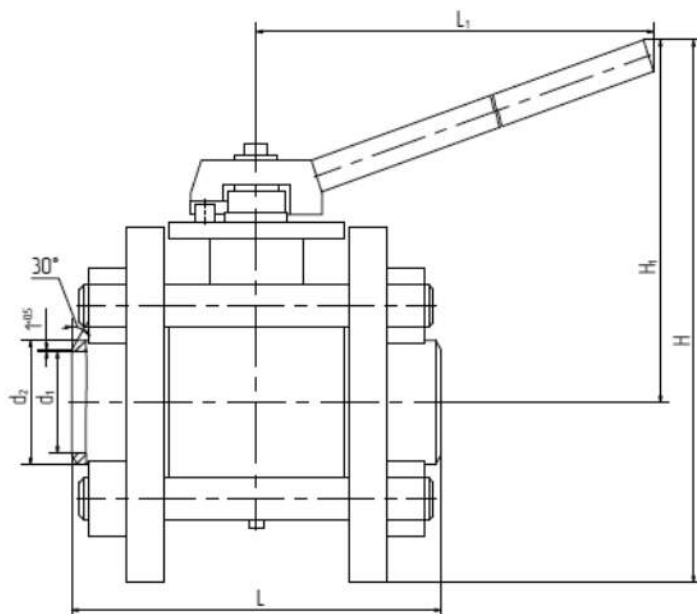


Рис.3

Обозначение	Исполнение	DN	PN, МПа	Раб. темп., °С	Рис.1	D12, мм	d1, мм	D2, мм	L, мм	L1, мм	H, мм	H1, мм	Масса, кг
ПРМБ.491816.021	-06; -07; -08	50	6,3; 10,0	до +100	3	174	49	60	178	416	311	224	16
ПРМБ.491816.022	-06; -07; -08	80			4	240	75	90	356	770	420	300	60

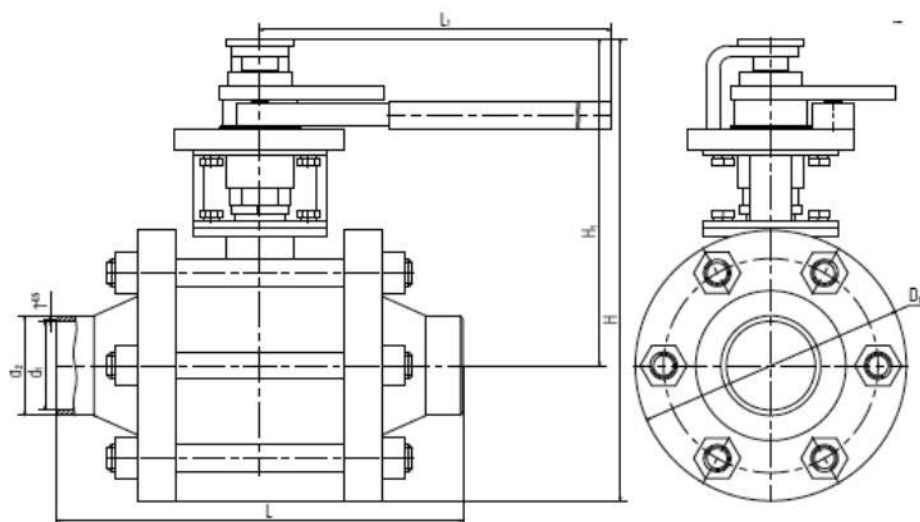
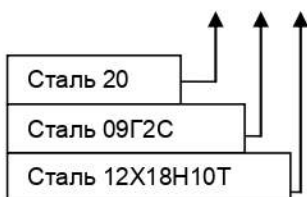


Рис.4

Исполнение управления приводом

Привод:

- по выбору заказчика;
- по рекомендациям изготовителя.

Исполнение и комплектность привода:

- по каталогам изготовителей приводов.

Кран шаровой запорный проходной

ПРМБ.491816.031
ПРМБ.491826.032
ПРМБ.491826.033



Краны предназначены для установки в качестве запорных устройств на технологических линиях химических, нефтеперерабатывающих, целлюлозно-бумажных и других производств с жидкими, газообразными, в том числе агрессивными средами.

По согласованию с потребителем допускаются другие параметры.

Предоставляются в виде дополнительных опций.

Опции: Э, П, Т, Д (расшифровку см. стр. 4)

Сведения об изделии

Технические условия	ТУ 28.14-001-11810357-2015
---------------------	----------------------------

Технические характеристики

Номинальный диаметр, DN	50; 80; 100			
Давление номинальное, PN, МПа	1,6; 2,5			
Усиление на шпинделе, необходимое для открытия (закрытия) затвора, Н, не более	DN	50	80	100
	Мкр	25	57	117
Герметичность затвора	по классу «А» или «В» ГОСТ 9544-2015			
Тип привода	Ручной; По требованию - Пневмопривод, Электропривод			
Нормальное положение затвора	полностью «открыто» или полностью «закрыто»			

Условия эксплуатации

Рабочая среда	Нефть и нефтепродукты (бензин, керосин, дизтопливо, масло), жидкое и газообразные неагрессивные природные среды (природный газ, вода)		Жидкие и газообразные коррозионные среды слабой агрессивности	
Температура рабочей среды, °С	Материал корпуса t, °С	Сталь 20Л	Сталь 20ГМЛ	Сталь 12Х18Н9ТЛ
		от -40 до +150*		от -60 до +150*
Климатическое исполнение	У1		ХЛ1	
Температура окружающей среды, °С	от -40 до +45		от -60 до +45	
Направление подачи рабочей среды	Любое			
Установочное положение	Любое, С приводом - предпочтительно прив. вверх			
Присоединение к трубопроводу	Фланцевое			

Показатели надёжности

Назначенный срок службы, лет	30
Назначенный ресурс, циклов	5000
Средняя наработка на отказ, не менее циклов	2000

*- По требованию до 190°С

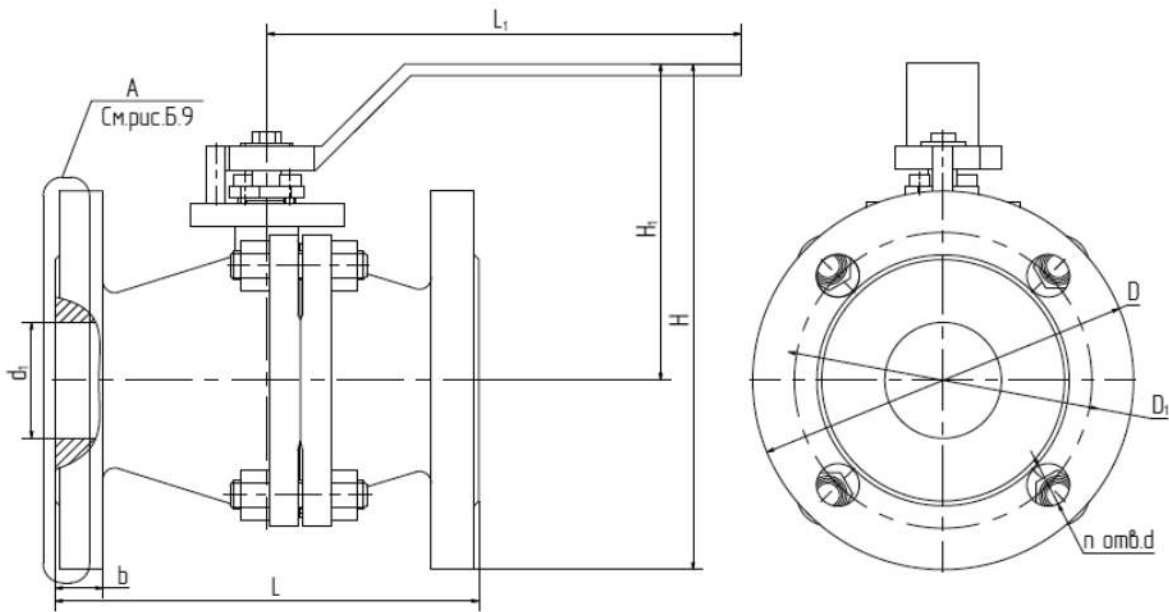


Рис.1

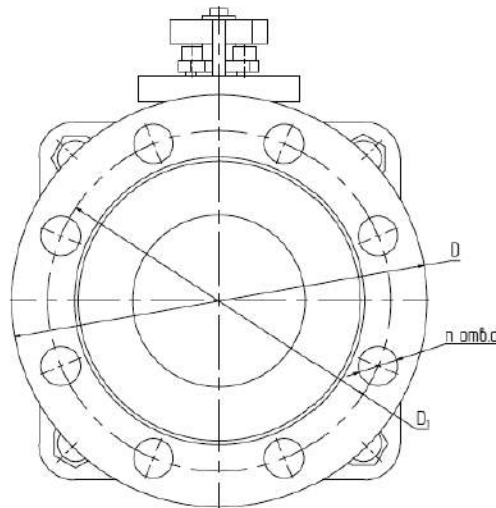


Рис. 2, остальное см. рис. 1

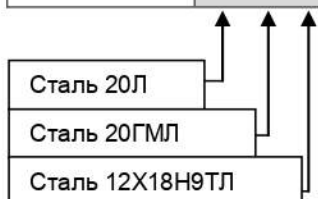
Основные габаритные и присоединительные размеры

Обозначение	Исполнение	DN	PN, МПа	Рис.	d, мм	d1, мм	D, мм	D1, мм	H, мм	H1, мм	n	L, мм	L1, мм	b, мм	Масса, кг
ПРМБ.491816.031	-00; -01; -02	50		1	18	49	160	125	214	134	4	178	200	20	10,7
ПРМБ.491826.032	-00; -01; -02	80	1,6; 2,5		18	78	195	160	260,5	163		203	238	22	17,6
ПРМБ.491826.033	-00; -02		1,6		18		215	180						20	26
	-01		2,5											24	27
	-03; -05	100	2,5	2	22	96	230	190		192,5	8	230	392	20	27
	-04		1,6											18	215

Исполнение фланцев по ГОСТ 33259-2015

По требованию выполняется:

-комплектование ответными фланцами, крепежом, прокладками



Клапан обратный проходной



ПРМБ.494316.001
ПРМБ.494316.002
ПРМБ.494316.003
ПРМБ.494316.004
ПРМБ.494316.005

Клапаны предназначены для предотвращения обратного потока рабочей среды на технологических линиях химических, нефтеперерабатывающих, целлюлозно-бумажных и других производств с жидкими, газообразными, в том числе агрессивными средами.

По согласованию с потребителем допускаются другие параметры.

Предоставляются в виде дополнительных опций.

Опции: Н, Т, Д (расшифровку см. стр. 4)

Сведения об изделии

Технические условия	ТУ 28.14-003-11810357-2015
---------------------	----------------------------

Технические характеристики

Номинальный диаметр, DN	15; 20; 25; 32; 40		
Давление номинальное, PN, МПа	2,5; 4,0; 6,3; 10,0; 16,0		
Герметичность затвора (допустимые протечки)	По ГОСТ 11823-91 (не более 1см ³ /мин воды)		
Коэффициент гидравлического сопротивления	не более 8		
Скорость рабочей среды (max)	Тип среды	Газообразная среда	Жидкая среда
	м/с	15,0	от 0,5 до 2,5
Перепад давления, необходимый для открытия затвора, ΔP не более МПа	0,03		

** DN 10 - опция*

Условия эксплуатации

Рабочая среда	Природный газ, инертная газовая или жидкая среда		Газообразная или жидкая среда слабой агрессивности
Температура рабочей среды, °С	Сталь 20	Сталь 09Г2С *	Сталь 12Х18Н10Т
	от -40 до +350	от -60 до +475*	от -60 до +560**
Климатическое исполнение	У1	ХЛ1	
Температура окружающей среды, °С	от -40 до +45	от -60 до +45	
Направление подачи рабочей среды	Под золотник		
Установочное положение	От горизонтального до вертикального		
Присоединение к трубопроводу	Муфтовое; Ниппельное; Фланцевое, под приварку ***		

*** 475 °С раб.темп.- по требованию заказчика**

**** 560 °С - по требованию заказчика**

***** Под приварку - по требованию заказчика**

Показатели надёжности

Назначенный срок службы, лет	20
Назначенный ресурс, циклов	3000
Средняя наработка на отказ, не менее циклов	500

Клапаны обратные муфтовые

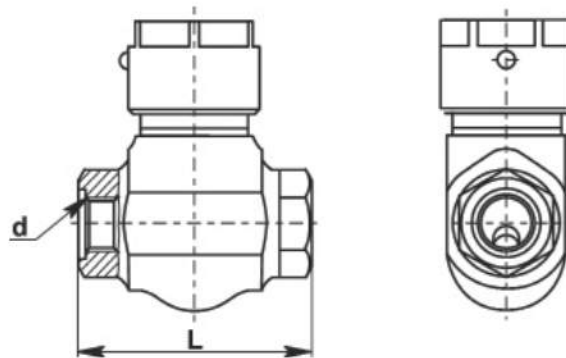
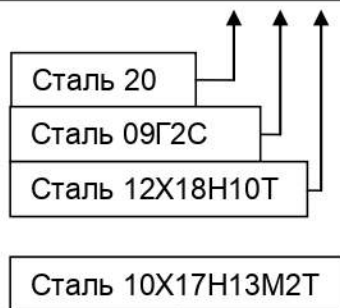


Рис. 1 (остальное см. рис. 3)

Основные габаритные и присоединительные размеры

DN	PN МПа	Обозначение	Исполнение	Рис.	D*	L мм	H мм	H1 мм	Масса кг	
15	16,0	ПРМБ.494316.001 -09; -10; -11		1	G 1/2	90	112,5	78,5	1,8	
20		ПРМБ.494316.002 -09; -10; -11			G 3/4	110				
25		ПРМБ.494316.003 -09; -10; -11			G 1	130				
32		ПРМБ.494316.004 -09; -10; -11			G1 1/4	150	171	115		4,6
40		ПРМБ.494316.005 -09; -10; -11			G1 1/2	170	178			



Резьба трубная цилиндрическая
тип G по ГОСТ 6357-81

Изготовление по требованию заказчика

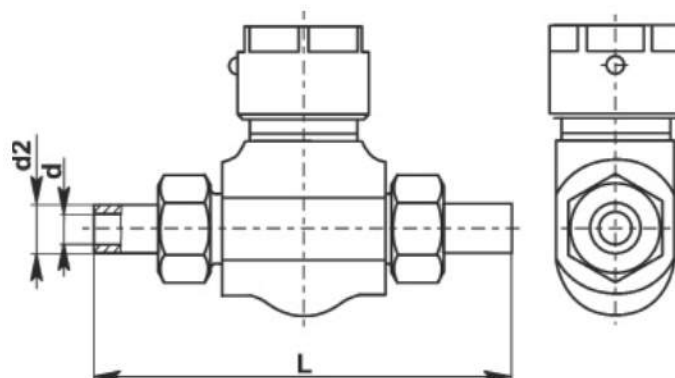
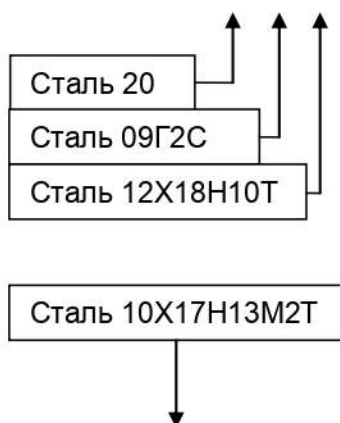


Рис. 2 (остальное см. рис. 3)

Основные габаритные и присоединительные размеры

DN	PN МПа	Обозначение	Исполнение	Рис.	d мм	d2 мм	L мм	H мм	H1 мм	Масса кг
15	16,0	ПРМБ.494316.001 -06; -07; -08		2	12	19	165	112,5	78,5	2,0
20		ПРМБ.494316.002 -06; -07; -08			18	26	190			2,4
25		ПРМБ.494316.003 -06; -07; -08			25	33	210			2,9
32		ПРМБ.494316.004 -06; -07; -08			29	37	230	171	4,5	
40		ПРМБ.494316.005 -06; -07; -08			36	44	250	178	7,5	



Примечание:
 Клапан с концами с наружной резьбой
 и внутренним конусом по ГОСТ 22525-72,
 в комплекте с ниппелем шаровым
 по ГОСТ 23355-78 и накидной гайкой

Изготовление по требованию заказчика

Клапаны обратные фланцевые

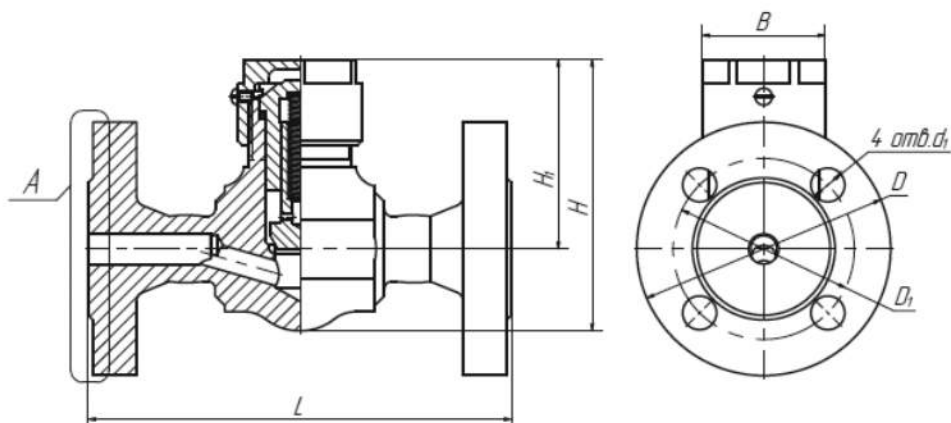
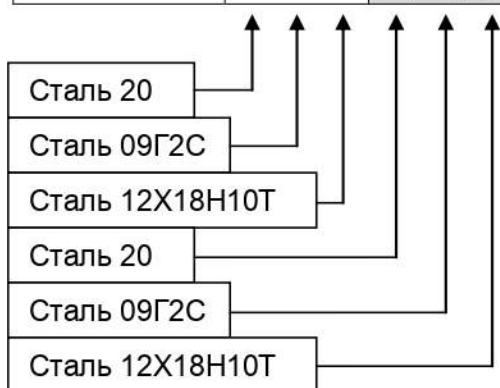


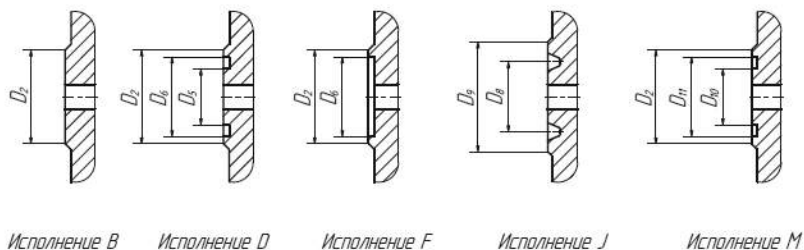
Рис.3

Основные габаритные и присоединительные размеры

Обозначение	Исполнение	DN	PN, МПа	L, мм	H1, мм	H, мм	Масса, кг	Масса комплекта с КМЧ, кг
ПРМБ.494316.001	-00; -01; -02	15	6,3; 10,0; 16,0	175	78,5	112,5	4,5	7,8
	-03; -04; -05		2,5; 4,0	130			3,6	5,9
ПРМБ.494316.002	-00; -01; -02	20	6,3; 10,0; 16,0	190	78,5	112,5	5,9	11,7
	-03; -04; -05		2,5; 4,0	150			4,0	6,8
ПРМБ.494316.003	-00; -01; -02	25	6,3; 10,0; 16,0	200	78,5	112,5	6,9	13,5
	-03; -04; -05		2,5; 4,0	160			4,5	7,6
ПРМБ.494316.004	-00; -01; -02	32	6,3; 10,0; 16,0	230	115	171	9,5	18,6
	-03; -04; -05		2,5; 4,0				7,0	13
ПРМБ.494316.005	-00; -01; -02	40	6,3; 10,0; 16,0	240	115	178	12,5	24
	-03; -04; -05		2,5; 4,0				9,5	16,3



Исполнение фланцев по ГОСТ 33259-2015



По требованию выполняется:
-комплектование ответными фланцами, крепежом и прокладками

Сталь 10X17H13M2T

Изготовление по требованию заказчика

Затвор обратный



ПРМБ.494446.001
ПРМБ.494456.001
ПРМБ.494456.002

Затворы обратные предназначены для предотвращения обратного потока рабочей среды на технологических линиях химических, нефтеперерабатывающих, целлюлозно-бумажных и других производств с жидкими, газообразными, в том числе агрессивными средами.

По согласованию с потребителем допускаются другие параметры.

Предоставляются в виде дополнительных опций.

Опции: Н, Т, Д (расшифровку см. стр. 4)

Сведения об изделии

Технические условия	ТУ 28.14-003-11810357-2015
---------------------	----------------------------

Технические характеристики

Номинальный диаметр, DN		50; 65; 80		
Давление номинальное, PN, МПа		1,6; 2,5; 4,0		
Герметичность затвора (допустимые протечки)	DN	50	65	80
	см ³ /мин	3	4	6
Коэффициент гидравлического сопротивления		не более 2,5		
Скорость рабочей среды (max)	Тип среды	Газообразная среда	Жидкая среда	
	м/с	15,0	от 0,5 до 2,5	
Перепад давления, необходимый для открытия затвора, ΔP не более МПа		0,05		

Условия эксплуатации

Рабочая среда		Природный газ, инертная газовая или жидкая среда, нефть и нефтепродукты		Газовая или жидкая коррозионная среда слабой агрессивности
Материал корпуса		Сталь 20	Сталь 09Г2С	Сталь 12Х18Н10Т
Температура рабочей среды, °С	исп. фланца 1*	от -40 до +300	от -60 до +300	от -60 до +350
	исп. фланца 2**	от -40 до +250	от -60 до +250	от -60 до +250
Климатическое исполнение		У1	ХЛ1	
Температура окружающей среды, °С		от -40 до +45	от -60 до +45	
Направление подачи рабочей среды		Под захлопку		
Установочное положение		От горизонтального до вертикального		
Присоединение к трубопроводу		Мефланцевый под приварку		

* Исполнение 1 - Под приварку (с прокладкой из паронита)

**Исполнение 2 - Под приварку (с прокладкой из фторопласта)

Показатели надёжности

Назначенный срок службы, лет	30
Назначенный ресурс, циклов	3000
Средняя наработка на отказ, не менее циклов	500

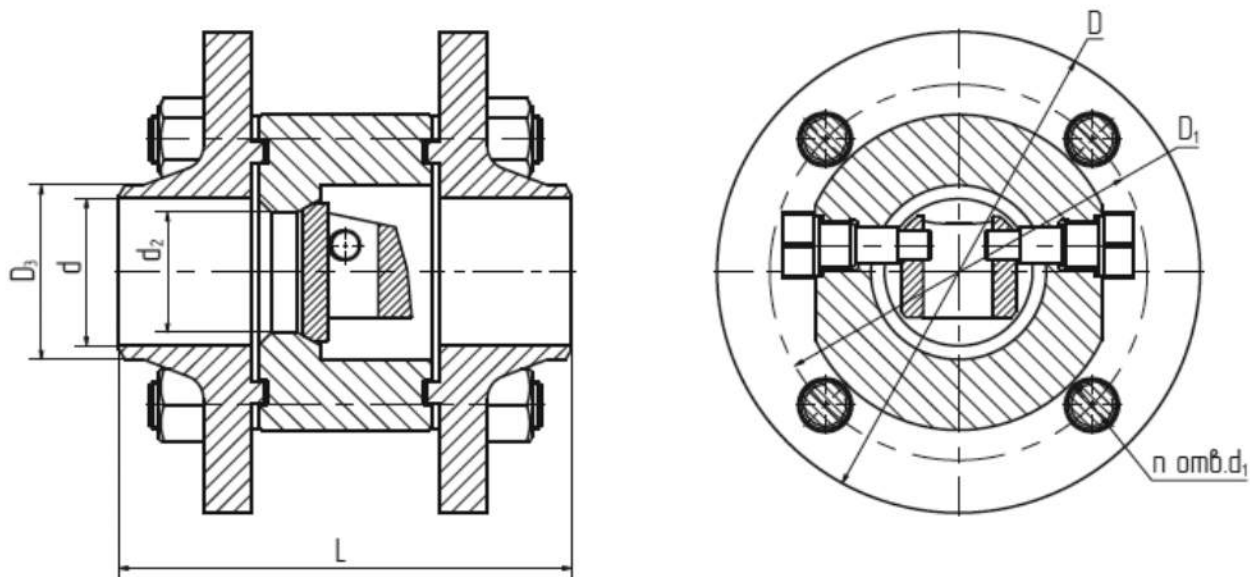
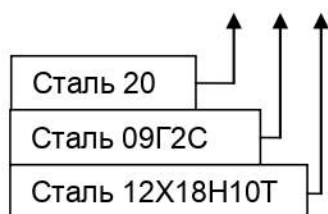


Рис. 1

Основные габаритные и присоединительные размеры

DN	PN МПа	Обозначение	Исполнение	Рис.	Исп-е	D, мм	D1, мм	D3, мм	d, мм	d1, мм	d2, мм	L, мм	n	Масса, кг
50	1,6...4,0	ПРМБ.494446.001 -03; -04; -05	-06; -07; -08	1	1	160	125	58	48	18	40	150	4	9,2
			2											
65		ПРМБ.494456.001 -03; -04; -05	-06; -07; -08		1	180	145	77	66	18	57	180	8	15
			2											
80		ПРМБ.494456.002 -03; -04; -05	-06; -07; -08		1	195	160	90	78	18	66	200	8	20,4
			2											



Затвор обратный

ПРМБ.494446.001

ПРМБ.494456.001

ПРМБ.494456.002



Затворы обратные предназначены для предотвращения обратного потока рабочей среды на технологических линиях химических, нефтеперерабатывающих, целлюлозно-бумажных и других производств с жидкими, газообразными, в том числе агрессивными средами.

По согласованию с потребителем допускаются другие параметры.

Предоставляются в виде дополнительных опций.

Опции: **Н, Т, Д** (расшифровку см. стр. 4)

Сведения об изделии

Технические условия	ТУ 28.14-003-11810357-2015
---------------------	----------------------------

Технические характеристики

Номинальный диаметр, DN		50; 65; 80		
Давление номинальное, PN, МПа		до 16,0		
Герметичность затвора: допустимые протечки, см ³ /мин, по воде	DN	50	65	80
	PN, МПа 16,0	1	2	3
Коэффициент гидравлического сопротивления		не более 2,5		
Скорость рабочей среды (max)	Тип среды	Газообразная среда		Жидкая среда
	м/с	15,0		от 0,5 до 2,5
Перепад давления, необходимый для открытия затвора, ΔP не более МПа		0,05		

Условия эксплуатации

Рабочая среда	Природный газ, инертная газовая или жидкая среда, нефть и нефтепродукты		Газообразная или жидкая коррозионная среда слабой агрессивности
Температура рабочей среды, °С	Сталь 20	Сталь 09Г2С	Сталь 12Х18Н10Т
	от -40 до +300	от -60 до +300	от -60 до +350
Климатическое исполнение	У1	ХЛ1	
Температура окружающей среды, °С	от -40 до +45	от -60 до +45	
Направление подачи рабочей среды	Под захлопку		
Установочное положение	От горизонтального до вертикального		
Присоединение к трубопроводу	Под приварку		

Показатели надёжности

Назначенный срок службы, лет	30
Назначенный ресурс, циклов	3000
Средняя наработка на отказ, не менее циклов	500

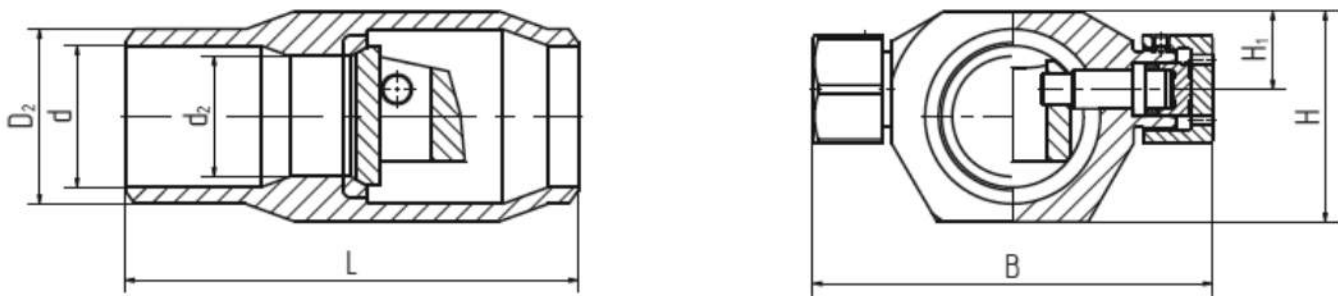
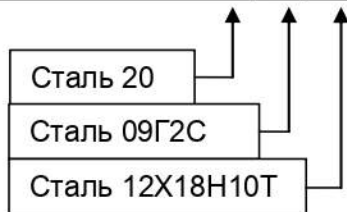


Рис. 1

Основные габаритные и присоединительные размеры

DN	PN, МПа	Обозначение	Исполнение	Рис.	D2, мм	d, мм	d2, мм	L, мм	H, мм	H1, мм	B, мм	Масса, кг
50	до 16,0	ПРМБ.494446.001 -00; -01; -02		1	58	47	40	150	70	26	132	2,6
65		ПРМБ.494456.001 -00; -01; -02			77	66	57	150	95	35,5	150	2,8
80		ПРМБ.494456.002 -00; -01; -02			89	78	66	200	-	-	-	3,2





Адрес: Ул. Нехинская, д. 61
Великий Новгород
173021, Россия

Контакты: Отдел продаж
тел. +7 (8162) 900-282
sales@ptsol.ru

Приёмная
тел. +7 (8162) 33-89-77
office@ptsol.ru

Отдел продаж
тел. +7 (8162) 500-880
факс +7 (8162) 500-840
info@splav-m.ru